





关于我们 About Us

吉门保险丝创立于1979年，44年来专注于汽车保险丝领域，先后走过保险丝的演进与改革，吉门仍坚持朝着生产优质保险丝而努力不懈！吉门保险丝于1989年中国厦门设厂及1994年中国南京设厂开始，由一个100%外销企业，发展至今已转型为60%外销，40%内销中国汽车原厂的企业。

这些年来吉门的成长已达到数倍之多，但我们仍坚信唯有质量稳定、技术提升，才是企业持续发展创造佳绩的最主要关键。

作为一个汽车电路系统中的安全保护者的角色，我们在研发人员的培育、贯彻质量体系管理、实验室的设立、新产品的研发、机器设备的更新、制程的改善及完整的行销服务理念，期许满足顾客要求，作为企业永续经营的最高理念与使命！

品质第一 熔断精准 顾客满意 创建名牌

Quality First . Accurate Fusing

Customer Satisfaction . Brandname Creation

创立日期：1979年9月

总 经 理：郑金池

产 品：保险丝、保险丝座及各项配件

企业类型：台资企业

经营型态：60%外销全球，40%大陆内销

品牌商标：外销  ZEE/MAIN® FUSES

内销  ZEE/MAIN® 吉門保險絲

企业分布

台北公司：锦慈企业有限公司（1979年）

厦 门 厂：吉门保险丝制造(厦门)有限公司（1989年）

南 京 厂：苏澳电子(南京)有限公司（1994年）

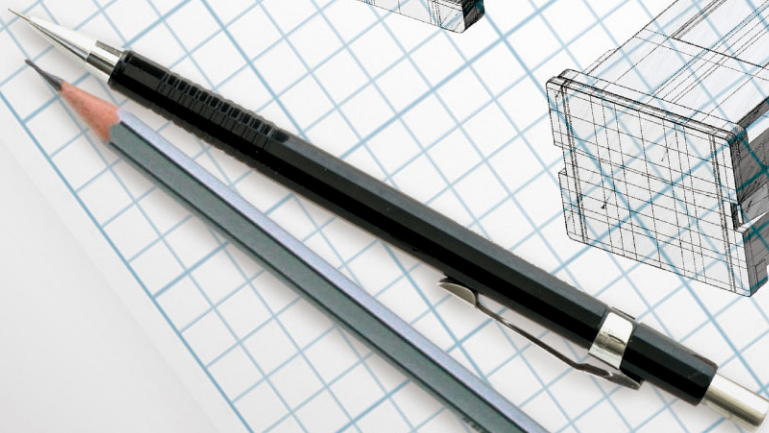
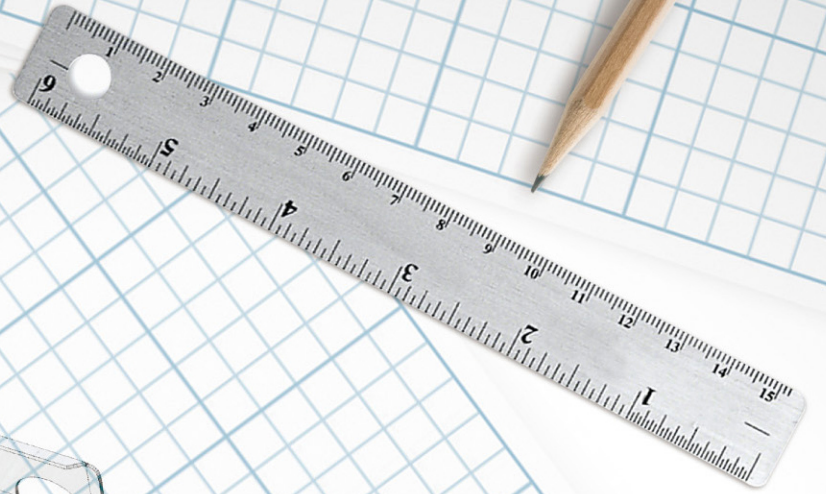
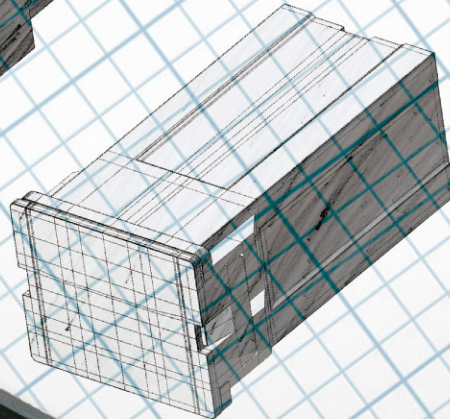
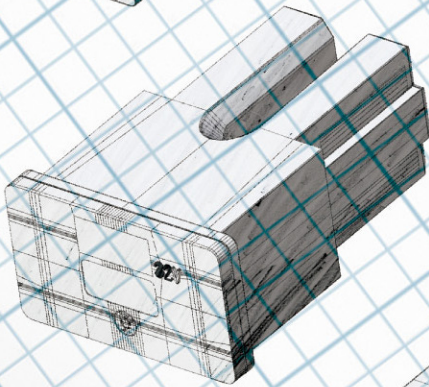
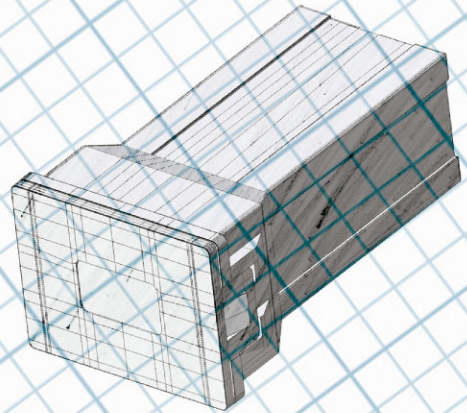
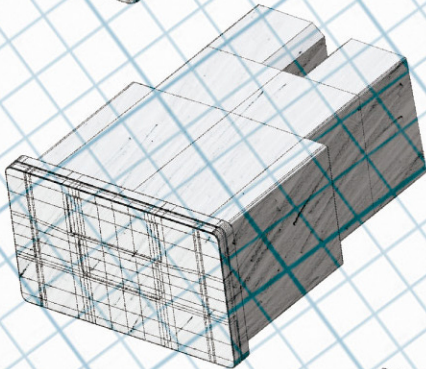
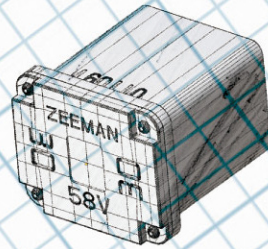
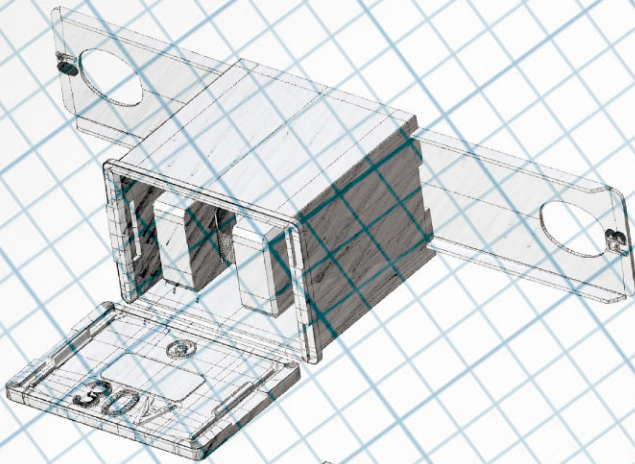
销售代理：厦门市祥亦经贸有限公司

联 络 处：长春 郑州 青岛 武汉 重庆 温州 广州 保定

目 录 CONTENTS

1	片式保险丝	ATS、ATN、ATA、ATT、ATM	P4~P8
2	带LED灯片式保险丝	ATS-LED、ATN-LED、ATT-LED、ATM-LED	P9~P12
3	断路器	CBK、CBC、CBH、E95、E99	P13~P17
4	连接器、电阻器	ATN-L、ATT-L、FE-L、ATN-R	P18
5	二极管	ATN-D、EOP-MD、ATN-DD、ATS-DD	P19
6	方型保险丝	FLF-S、FLF-M、FLM-KP、FLM-NPC、FLF-E.....	P20~P26
7	线束保险丝	CF	P27
8	平板式保险丝	ANS、ANS-S、ANS-FW、ANM、ANM70V、ANMH、ANM-FW.....	P28~P37
9	组合保险丝	C105、C146、C210、C217、C190、M2A	P38
10	高压保险丝	H3、J2、J4、J4S30、J4S38、HF70S、HF73S	P39~P43
11	单极保险丝	SBT、SBM	P44~P45
12	单极保险丝座	SBM-B、SBM-D、SBM-F、SBM-T、SBM-TC SBM-TC-L、SBM-T3A	P46~P47
13	保险丝座	ANS-H、ANS-H12、ANS-H14、ANF-H12、 ANG-H22、ANS-H4C、ANS-H4B.....	P48~P62
14	保险丝包装	59236备用保险盒、3711备用保险盒、 ATS包装号:617010、630050.....	P63~P64





ATS RoHS

快熔保險絲

根据使用状况，保險絲特性可能改变

片式保險絲



额定电压: 小于直流58V

致断容量: 1,000A@58V DC

使用温度: -40°C ~ +125°C

材 质: 1. 锌合金

2. 塑胶

执行标准: SAE J1284, JASO D612,

ISO 8820-3, GB/T31465.3

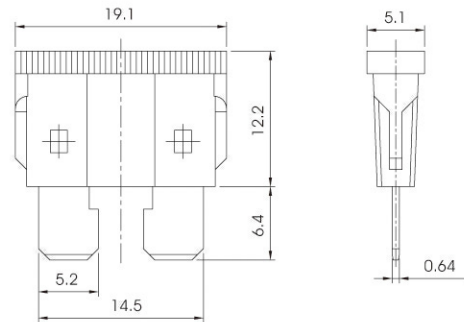
推荐使用保險絲座: ZC-312、ZC-512、ZC-612、

ZC-912、ZC-9012、ZC-9112、

ZC-002C

熔断特性

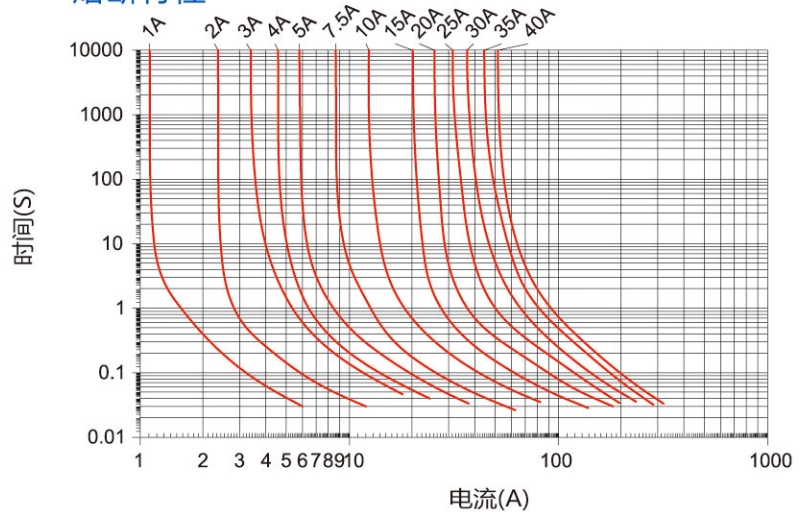
额定 电流 %	熔断时间 1A~2A		熔断时间 3A~30A		熔断时间 35A~40A	
	最小	最大	最小	最大	最小	最大
100%	---	---	---	---	100 hrs	---
110%	100 hrs	---	100 hrs	---	---	---
135%	0.35 s	600 s	0.75 s	600 s	0.75 s	600 s
160%	0.25 s	50 s	0.25 s	50 s	0.25 s	50 s
200%	0.1 s	5 s	0.15 s	5 s	0.15 s	5 s
350%	0.02 s	0.5 s	0.04 s	0.5 s	0.04 s	0.5 s
600%	0.0 s	0.15 s	0.0 s	0.15 s	0.0 s	0.1 s



保險絲目錄

零部件编号	额定电流 (A)	外壳颜色
ATS 1	1 A	黑色
ATS 2	2 A	灰色
ATS 3	3 A	紫色
ATS 4	4 A	粉红
ATS 5	5 A	褐色
ATS 7.5	7.5 A	棕色
ATS 10	10 A	红色
ATS 15	15 A	蓝色
ATS 20	20 A	黄色
ATS 25	25 A	白色
ATS 30	30 A	绿色
ATS 35	35 A	深绿
ATS 40	40 A	橙色

熔断特性



ATN RoHS

快熔保险丝

根据使用状况，保险丝特性可能改变



额定电压: 小于直流58V

致断容量: 1,000A@58V DC

使用温度: -40°C~+125°C

材 质: 1. 锌合金

2. 塑胶

执行标准: SAE J2077, JASO D612,

ISO 8820-3, GB/T31465.3

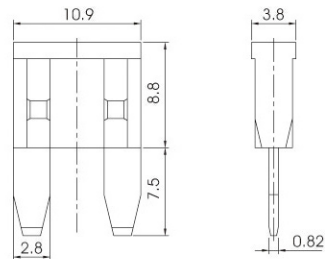
推荐使用保险丝座: ZC-712、ZC-7112、

ZC-001C、ZC-015

片式保险丝

熔断特性

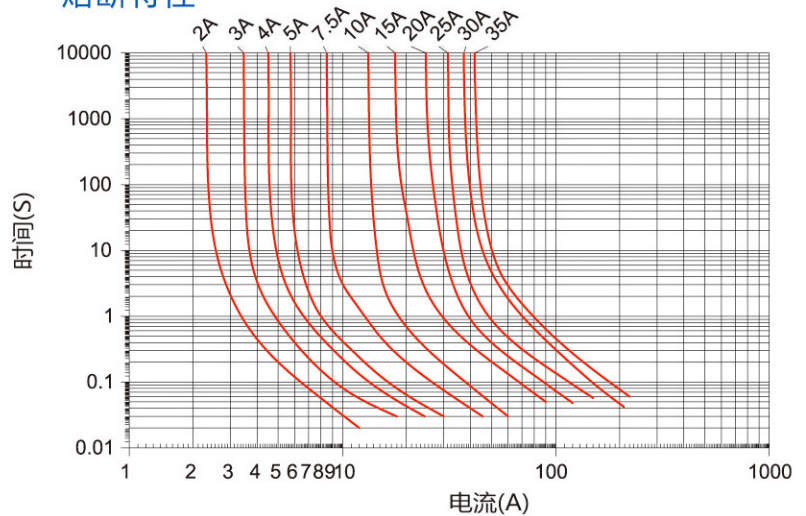
额定 电流 %	熔断时间	
	最小	最大
110%	100 hrs	---
135%	0.75 s	600 s
160%	0.25 s	50 s
200%	0.15 s	5 s
350%	0.04 s	0.5 s
600%	0.02 s	0.1 s



保险丝目录

零部件编号	额定电流 (A)	外壳颜色
ATN 2	2 A	灰色
ATN 3	3 A	紫色
ATN 4	4 A	粉红
ATN 5	5 A	褐色
ATN 7.5	7.5 A	棕色
ATN 10	10 A	红色
ATN 15	15 A	蓝色
ATN 20	20 A	黄色
ATN 25	25 A	白色
ATN 30	30 A	绿色
ATN 35	35 A	深绿

熔断特性



ATA RoHS

快熔保險絲

根据使用状况，保险丝特性可能改变

片式保險絲



额定电压: 小于直流58V

致断容量: 1,000A@58V DC

使用温度: -40°C~+125°C

材 质: 1. 锌合金

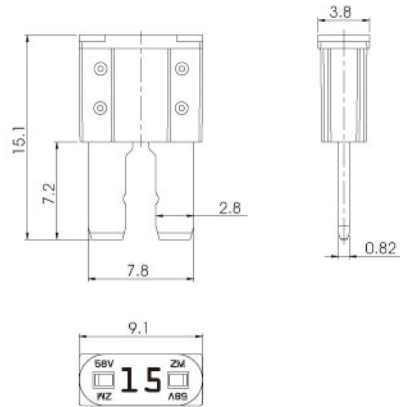
2. 塑胶

执行标准: JASO D612

推荐使用保险丝座: ZC-004C

熔断特性

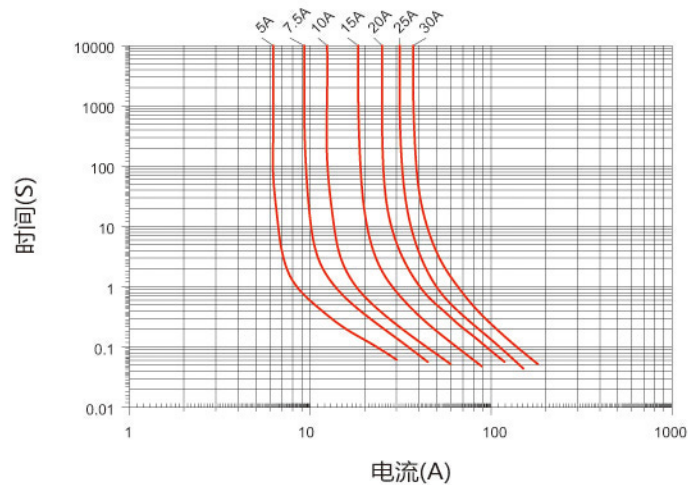
额定 电流 %	熔断时间	
	最小	最大
110%	100 hrs	---
135%	0.75 s	120 s
160%	0.25 s	50 s
200%	0.15 s	5 s
350%	0.04 s	0.5 s
600%	0.02 s	0.1 s



保險絲目錄

零部件编号	额定电流 (A)	外壳颜色
ATA 5	5 A	褐色
ATA 7.5	7.5 A	棕色
ATA 10	10 A	红色
ATA 15	15 A	蓝色
ATA 20	20 A	黄色
ATA 25	25 A	白色
ATA 30	30 A	绿色

熔断特性



ATT RoHS

快熔保险丝

根据使用状况，保险丝特性可能改变



额定电压: 小于直流58V

致断容量: 1,000A@58V DC

使用温度: -40°C~+125°C

材 质: 1. 锌合金

2. 塑胶

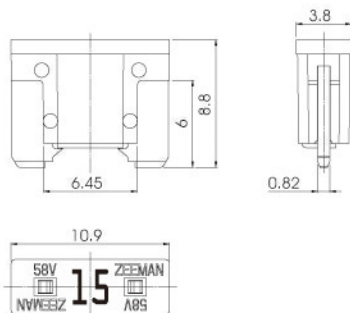
执行标准: JASO D612, ISO 8820-9, GB/T 31465.7

推荐使用保险丝座: ZC-6012、ZC-003C

片式保险丝

熔断特性

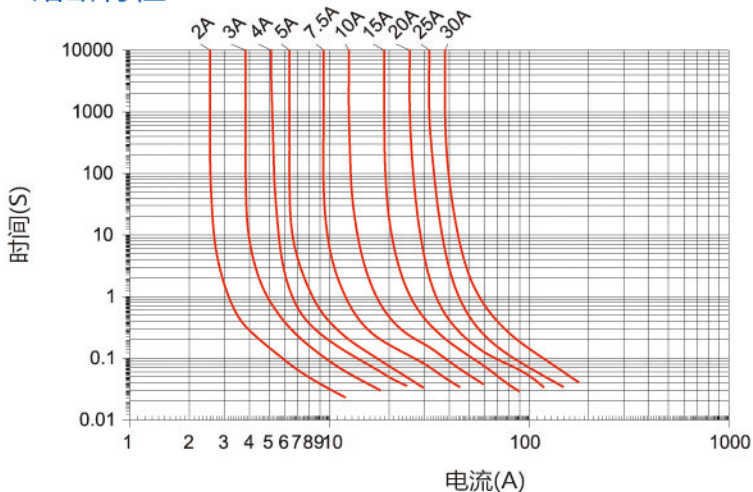
额定 电流 %	熔断时间	
	最小	最大
110%	100 hrs	---
135%	0.75 s	600 s
160%	0.25 s	50 s
200%	0.15 s	5 s
350%	0.04 s	0.5 s
600%	0.02 s	0.1 s



保险丝目录

零部件编号	额定电流 (A)	外壳颜色
ATT 2	2 A	灰色
ATT 3	3 A	紫色
ATT 4	4 A	粉红
ATT 5	5 A	褐色
ATT 7.5	7.5 A	棕色
ATT 10	10 A	红色
ATT 15	15 A	蓝色
ATT 20	20 A	黄色
ATT 25	25 A	白色
ATT 30	30 A	绿色

熔断特性

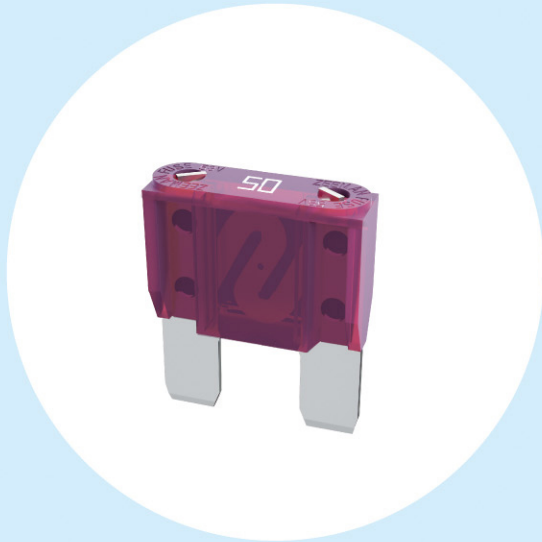


ATM RoHS

慢熔保險絲

根據使用狀況，保險絲特性可能改變

片式保險絲



額定電壓: 小於直流58V

致斷容量: 1,000A@58V DC

使用溫度: -40°C~+125°C

材 質: 1. 鋅合金

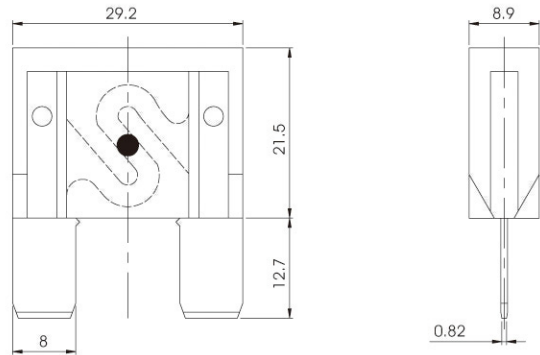
2. 塑膠

執行標準: SAE J1888, JASO D612, ISO 8820-3,
GB/T31465.3

推薦使用保險絲座: ZC-812、ZC-8012

熔斷特性

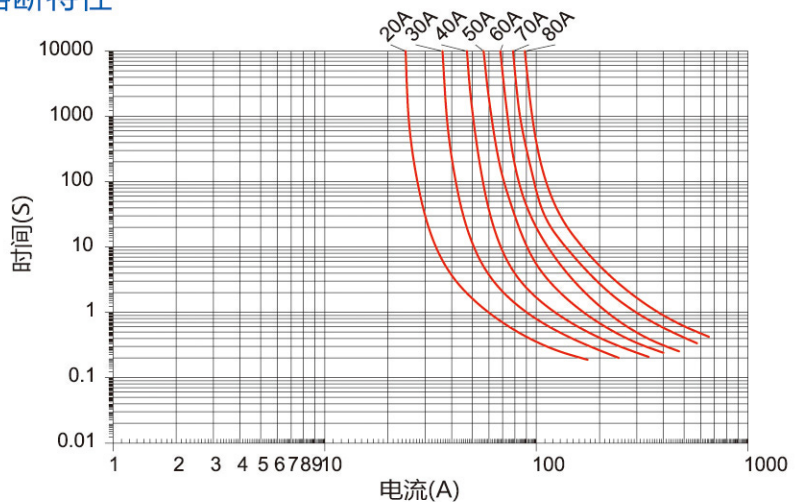
額定電流 %	熔斷時間	
	最小	最大
110%	100 hrs	---
135%	60 s	1800 s
160%	10 s	200 s
200%	2 s	60 s
350%	0.2 s	7 s
600%	0.04 s	1 s



保險絲目錄

零部件編號	額定電流 (A)	外殼顏色
ATM 20	20 A	黃色
ATM 30	30 A	綠色
ATM 40	40 A	橙色
ATM 50	50 A	紅色
ATM 60	60 A	藍色
ATM 70	70 A	棕色
ATM 80	80 A	白色

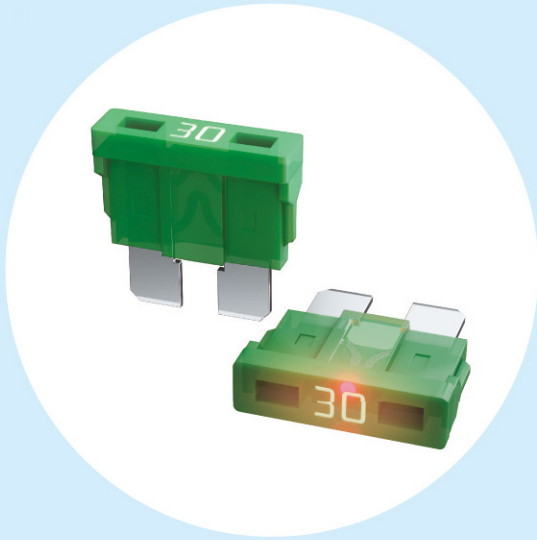
熔斷特性



ATS-LED RoHS

快熔保险丝

根据使用状况，保险丝特性可能改变



额定电压: 小于直流32V

致断容量: 1,000A@32V DC

使用温度: -40°C~+125°C

材 质: 1. 锌合金

2. 塑胶

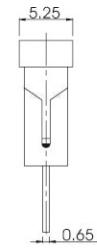
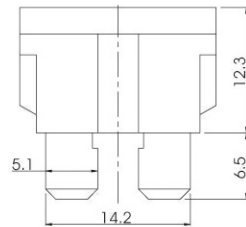
执行标准: SAE J1284

推荐使用保险丝座: ZC-312、ZC-512、ZC-612、
ZC-912、ZC-9012、ZC-9112、
ZC-002C

带LED灯片式保险丝

熔断特性

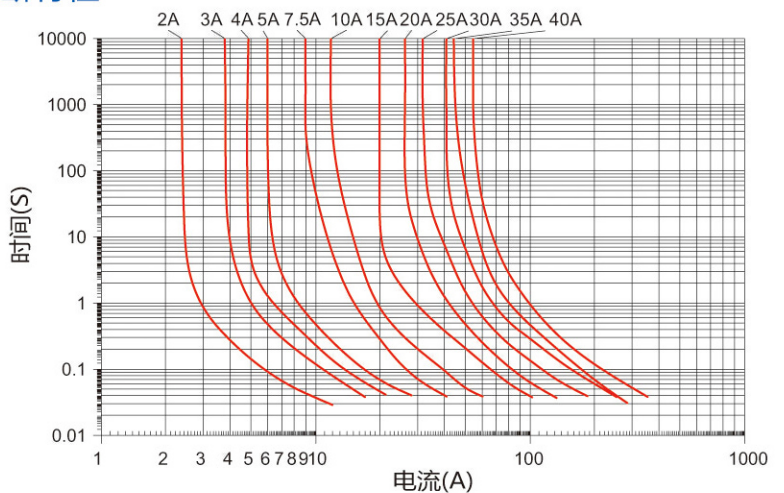
额定 电流 %	熔断时间 2A		熔断时间 3A~30A		熔断时间 35A~40A	
	最小	最大	最小	最大	最小	最大
100%	---	---	---	---	100 hrs	---
110%	100 hrs	---	100 hrs	---	---	---
135%	0.35 s	600 s	0.75 s	600 s	0.75 s	600 s
160%	0.25 s	50 s	0.25 s	50 s	0.25 s	50 s
200%	0.1 s	5 s	0.15 s	5 s	0.15 s	5 s
350%	0.02 s	0.5 s	0.04 s	0.5 s	0.04 s	0.5 s
600%	0 s	0.15 s	0 s	0.15 s	0 s	0.1 s



保险丝目录

零部件编号	额定电流 (A)	外壳颜色
ATS-LED 2	2 A	灰色
ATS-LED 3	3 A	紫色
ATS-LED 4	4 A	粉红
ATS-LED 5	5 A	褐色
ATS-LED7.5	7.5 A	棕色
ATS-LED 10	10 A	红色
ATS-LED 15	15 A	蓝色
ATS-LED 20	20 A	黄色
ATS-LED 25	25 A	白色
ATS-LED 30	30 A	绿色
ATS-LED 35	35 A	深绿
ATS-LED 40	40 A	橙色

熔断特性



ATN-LED RoHS

快熔保險絲

根据使用状况，保險絲特性可能改变

带LED灯片式保險絲



额定电压: 小于直流32V

致断容量: 1,000A@32V DC

使用温度: -40°C~+125°C

材 质: 1. 鋅合金

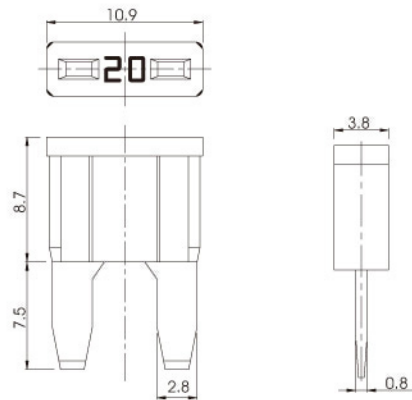
2. 塑膠

执行标准: SAE J2077

推荐使用保險絲座: ZC-712、ZC-7112、ZC-001C

熔断特性

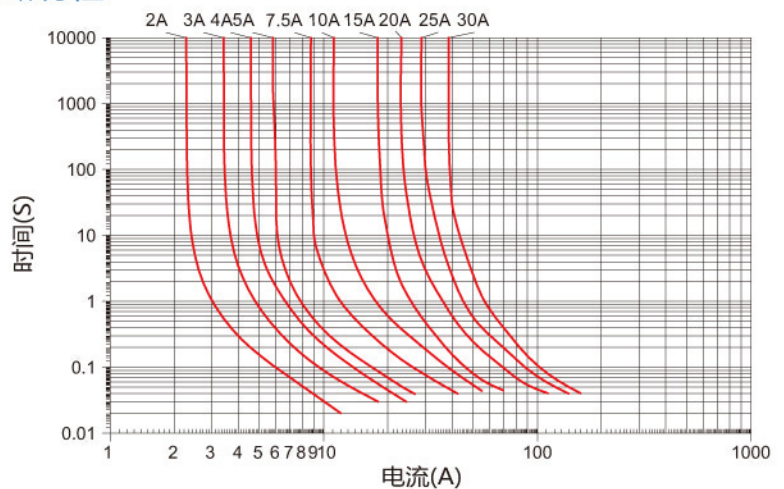
额定 电流 %	熔断时间	
	最小	最大
110%	100 hrs	---
135%	0.75 s	600 s
160%	0.25 s	50 s
200%	0.15 s	5 s
350%	0.04 s	0.5 s
600%	0.02 s	0.1 s



保險絲目录

零部件编号	额定电流 (A)	外壳颜色
ATN-LED 2	2 A	灰色
ATN-LED 3	3 A	紫色
ATN-LED 4	4 A	粉红
ATN-LED 5	5 A	褐色
ATN-LED7.5	7.5 A	棕色
ATN-LED 10	10 A	红色
ATN-LED 15	15 A	蓝色
ATN-LED 20	20 A	黄色
ATN-LED 25	25 A	白色
ATN-LED 30	30 A	绿色

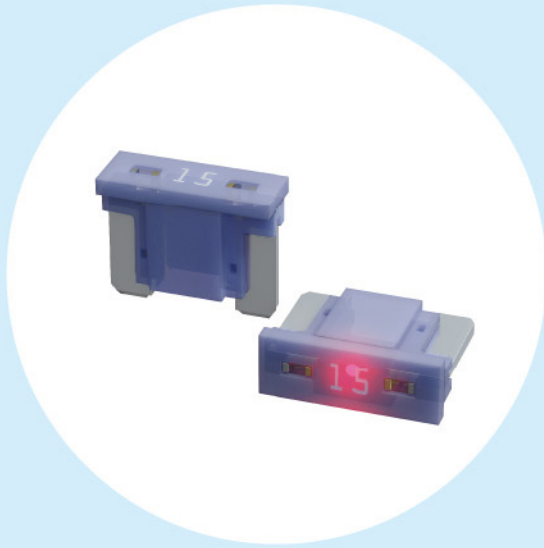
熔断特性



ATT-LED RoHS

快熔保险丝

根据使用状况，保险丝特性可能改变



额定电压: 小于直流32V

致断容量: 1,000A@32V DC

使用温度: -40°C~+125°C

材 质: 1. 锌合金

2. 塑胶

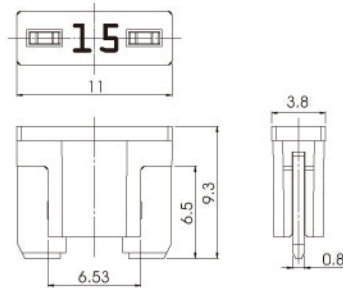
执行标准: SAE J2077

推荐使用保险丝座: ZC-6012、ZC-003C

带LED灯片式保险丝

熔断特性

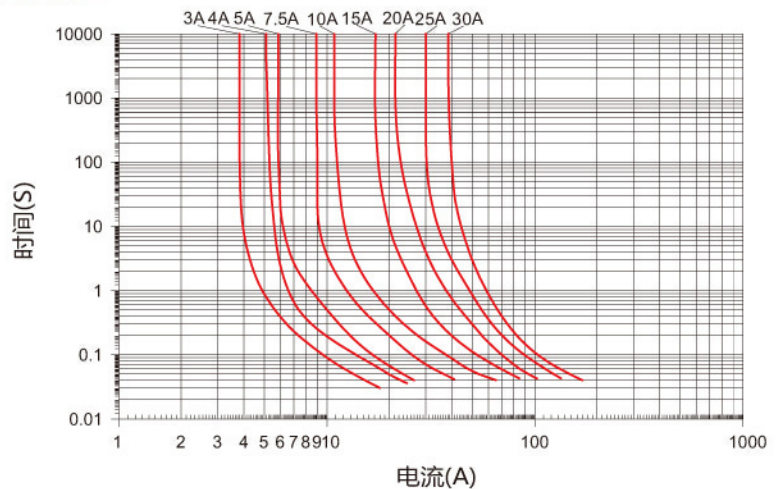
额定 电流 %	熔断时间	
	最小	最大
110%	100 hrs	---
135%	0.75 s	600 s
160%	0.25 s	50 s
200%	0.15 s	5 s
350%	0.04 s	0.5 s
600%	0.02 s	0.1 s



保险丝目录

零部件编号	额定电流 (A)	外壳颜色
ATT-LED 3	3 A	紫色
ATT-LED 4	4 A	粉红
ATT-LED 5	5 A	褐色
ATT-LED7.5	7.5 A	棕色
ATT-LED 10	10 A	红色
ATT-LED 15	15 A	蓝色
ATT-LED 20	20 A	黄色
ATT-LED 25	25 A	白色
ATT-LED 30	30 A	绿色

熔断特性

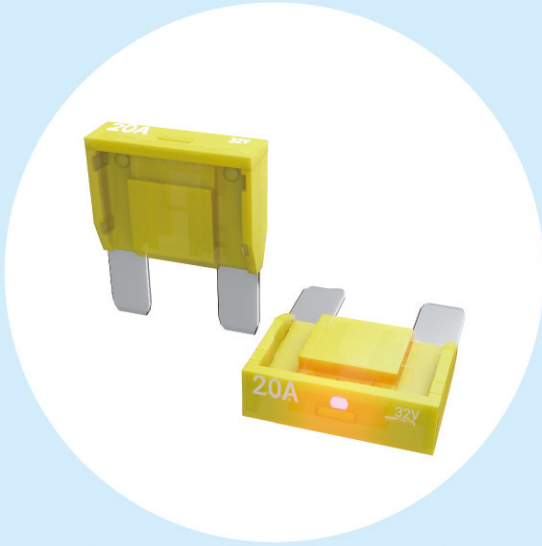


ATM-LED RoHS

慢熔保險絲

根據使用狀況，保險絲特性可能改變

帶LED燈片式保險絲



額定電壓: 小於直流32V

致斷容量: 1,000A@32V DC

使用溫度: -40°C~+125°C

材 質: 1. 鋅合金

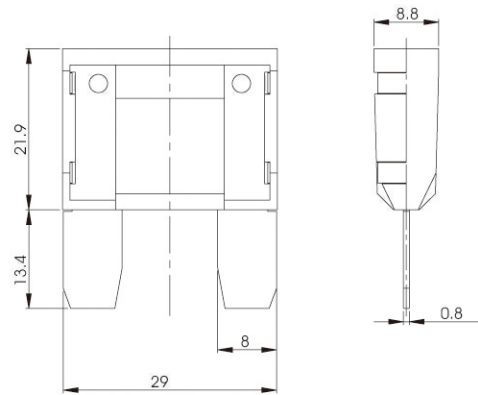
2. 塑膠

執行標準: SAE J1888

推薦使用保險絲座: ZC-812、ZC-8012

熔斷特性

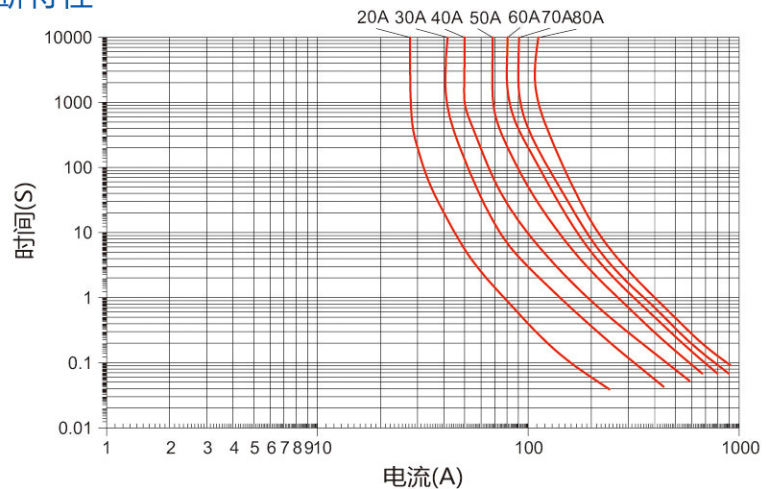
額定電流 %	熔斷時間	
	最小	最大
110%	100 hrs	---
135%	60 s	1800 s
160%	10 s	200 s
200%	2 s	60 s
350%	0.2 s	7 s
600%	0.04 s	1 s



保險絲目錄

零部件編號	額定電流 (A)	外殼顏色
ATM-LED 20	20 A	黃色
ATM-LED 30	30 A	綠色
ATM-LED 40	40 A	橙色
ATM-LED 50	50 A	紅色
ATM-LED 60	60 A	藍色
ATM-LED 70	70 A	棕色
ATM-LED 80	80 A	白色

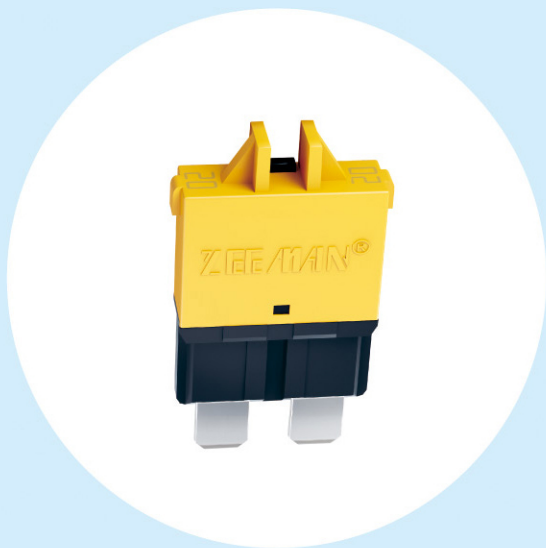
熔斷特性



CBK RoHS

断路器

根据使用状况，断路器特性可能改变



额定电压: 小于直流28V

使用温度: -40°C~+85°C

材 质: 1.铜合金

2.塑胶

执行标准: ISO 10924-4

推荐使用保险丝座: ZC-9112

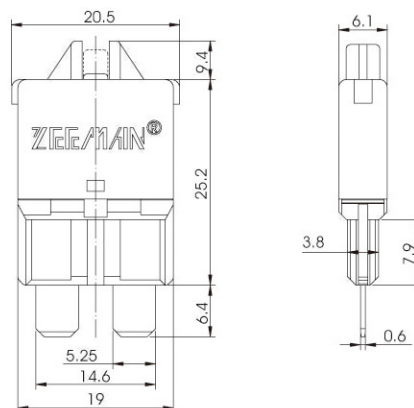
断
路
器

熔断特性

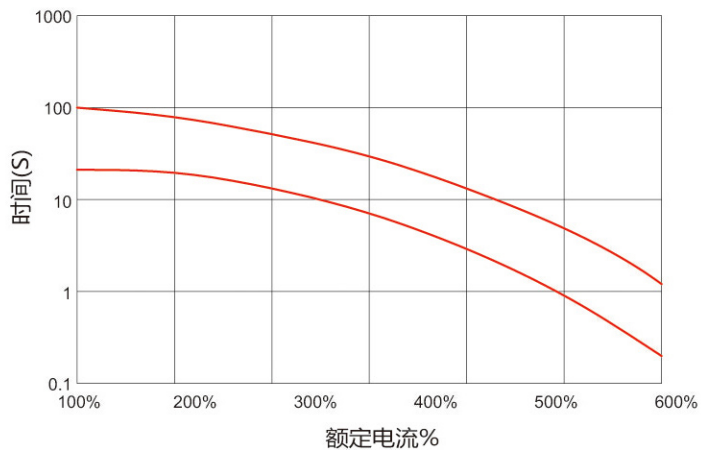
额定 电流 %	熔断时间	
	最小	最大
70%	1 hr.	---
100%	1800 s	---
110%	10 s	---
135%	3 s	600 s
160%	2 s	120 s
200%	1 s	40 s
350%	0.35 s	6 s
600%	0.13 s	2 s

保险丝目录

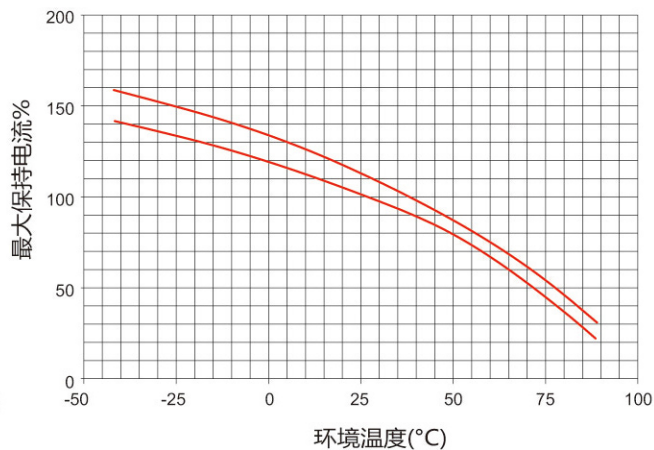
零部件编号	额定电流 (A)	外壳颜色
CBK 5	5 A	褐色
CBK 6	6 A	青绿
CBK 7.5	7.5 A	棕色
CBK 10	10 A	红色
CBK 15	15 A	蓝色
CBK 20	20 A	黄色
CBK 25	25 A	白色
CBK 30	30 A	绿色
CBK 35	35 A	深绿
CBK 40	40 A	橙色



时间电流曲线



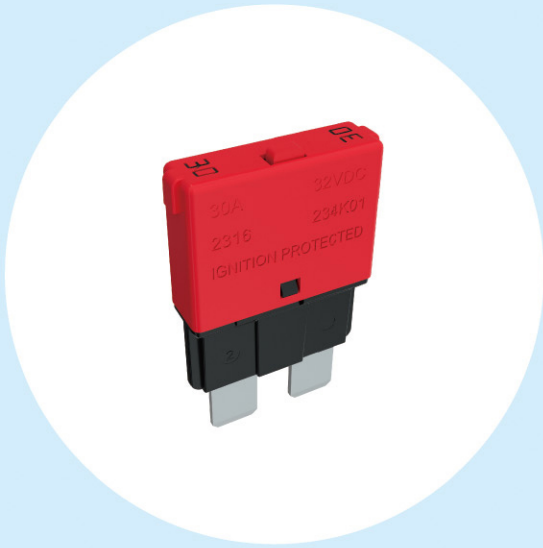
温度降容曲线



CBC RoHS

断路器

根据使用状况，断路器特性可能改变



额定电压: 小于直流28V

使用温度: -40°C~+85°C

材 质: 1.铜合金

2.塑胶

执行标准: ISO 10924-4

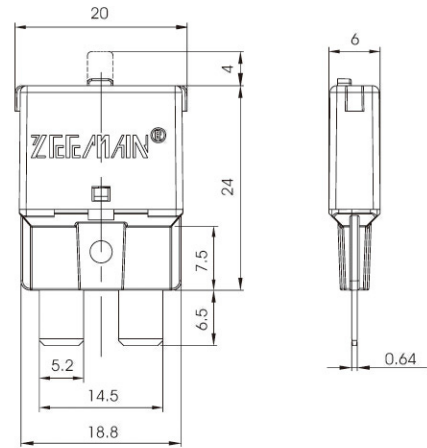
断
路
器

熔断特性

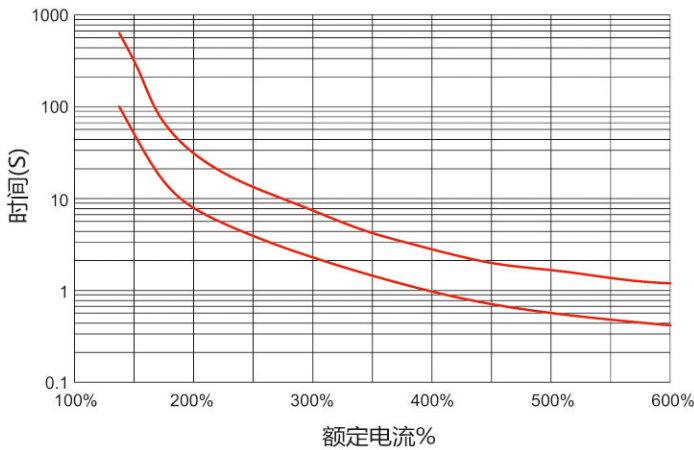
额定 电流 %	熔断时间	
	最小	最大
100%	1hr.	---
110%	40s	3600s
135%	12s	1800s
160%	6s	170s
200%	3s	40s
350%	0.8s	6s
600%	0.2s	1s

保险丝目录

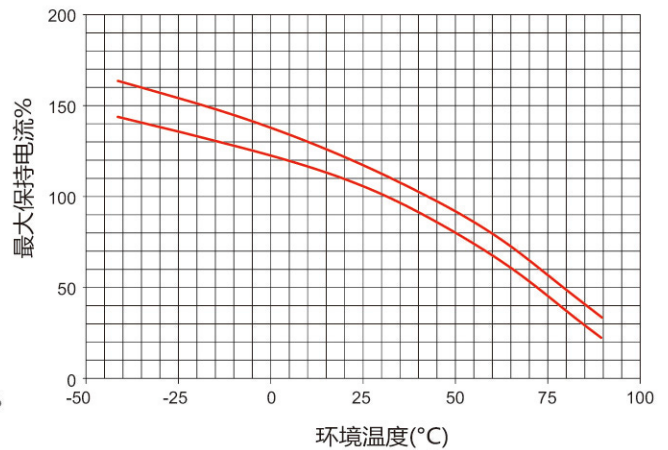
零部件编号	额定电流 (A)	外壳颜色
CBC 5	5 A	褐色
CBC 6	6 A	青绿
CBC 7.5	7.5 A	棕色
CBC 10	10 A	红色
CBC 15	15 A	蓝色
CBC 20	20 A	黄色
CBC 25	25 A	白色
CBC30	30 A	绿色



时间电流曲线



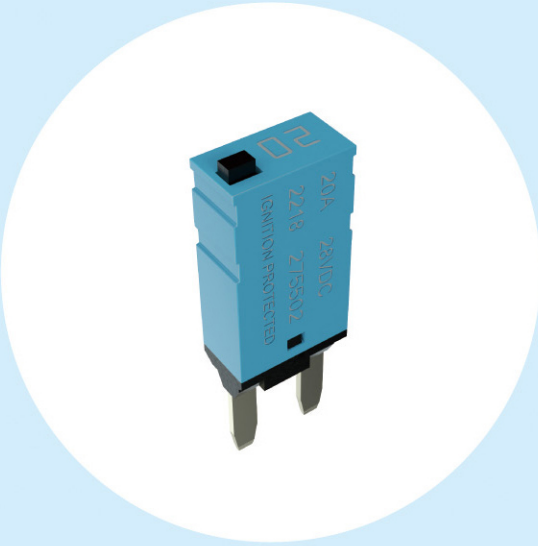
温度降容曲线



CBH RoHS

断路器

根据使用状况，断路器特性可能改变



额定电压: 小于直流28V

使用温度: -40°C~+85°C

材 质: 1.铜合金

2.塑胶

执行标准: ISO 10924-3

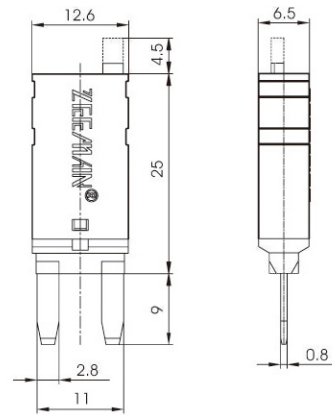
断
路
器

熔断特性

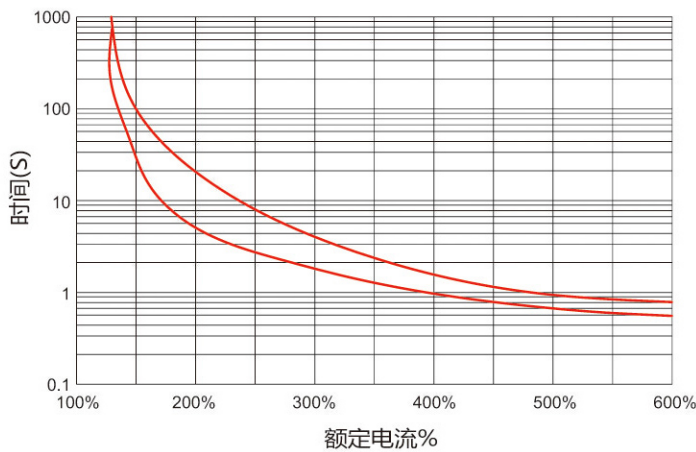
额定 电流 %	熔断时间	
	最小	最大
70%	1hr.	---
100%	3600s	---
110%	60s	---
135%	45s	1800s
160%	20s	200s
200%	5s	60s
350%	0s	5s

保险丝目录

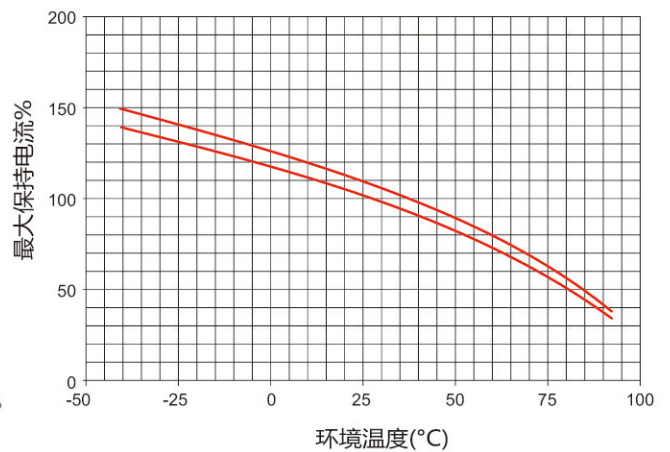
零部件编号	额定电流 (A)	外壳颜色
CBH 5	5 A	褐色
CBH 7.5	7.5 A	棕色
CBH 10	10 A	红色
CBH 15	15 A	蓝色
CBH 20	20 A	黄色
CBH 25	25 A	白色
CBH 30	30 A	绿色



时间电流曲线



温度降容曲线



E95

RoHS

断路器

根据使用状况，断路器特性可能改变



额定电压：小于直流30V

致断容量：3,000A@30V DC

使用温度：-32°C ~ +85°C

材 质：1.热双金属

2.塑胶

防护等级：IP67

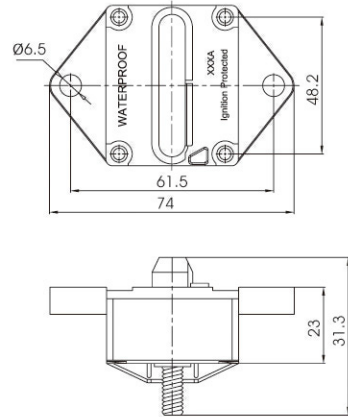
执行标准：SAEJ553、SAEJ1455

熔断特性

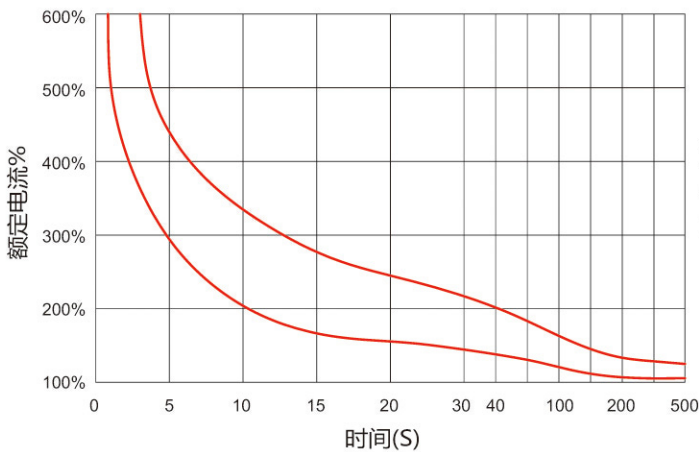
额定电流 %	断开时间	恢复时间
100%	≥ 1hr.	---
135%	≤ 1800 s	≤ 300 s
200%	8 - 100s	---

保险丝目录

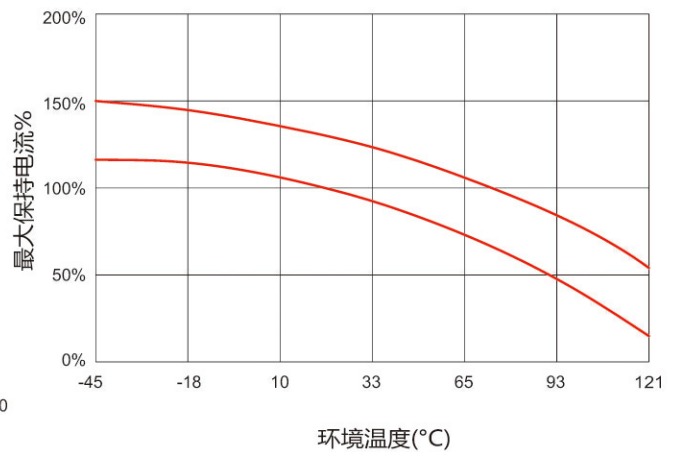
零部件编号	额定电流 (A)
E95 20	20A
E95 30	30A
E95 40	40A
E95 50	50A
E95 60	60A
E95 70	70A
E95 80	80A
E95 100	100A
E95 110	110A
E95 120	120A
E95 130	130A
E95 140	140A
E95 150	150A



时间电流曲线



温度降容曲线



E99

RoHS

断路器

根据使用状况，断路器特性可能改变



额定电压: 小于直流48V

致断容量: 3,000A@48V DC

使用温度: -32°C~+85°C

材 质: 1.热双金属

2.塑胶

防护等级: IP67

执行标准: SAE J1625

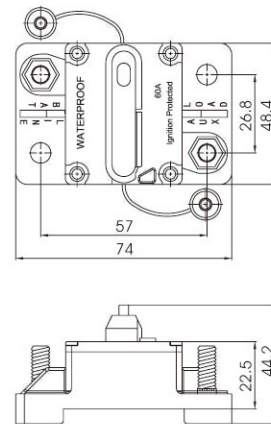
断
路
器

熔断特性

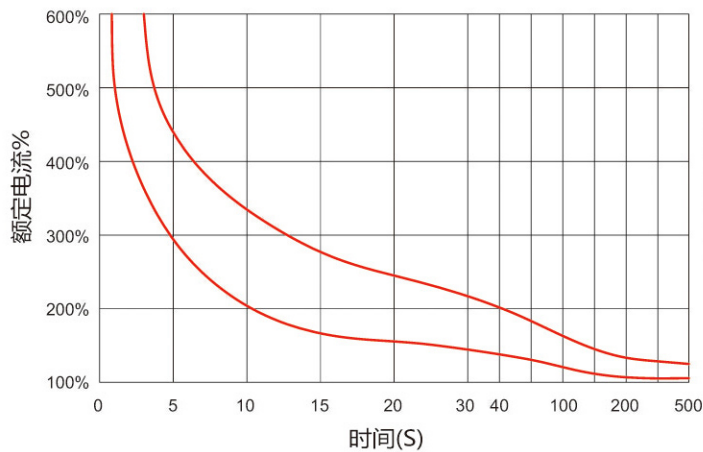
额定 电流 %	断开 时间	恢复 时间
100%	≥1hr.	---
135%	≤1800 s	≤300 s
200%	≤120 s	---

保险丝目录

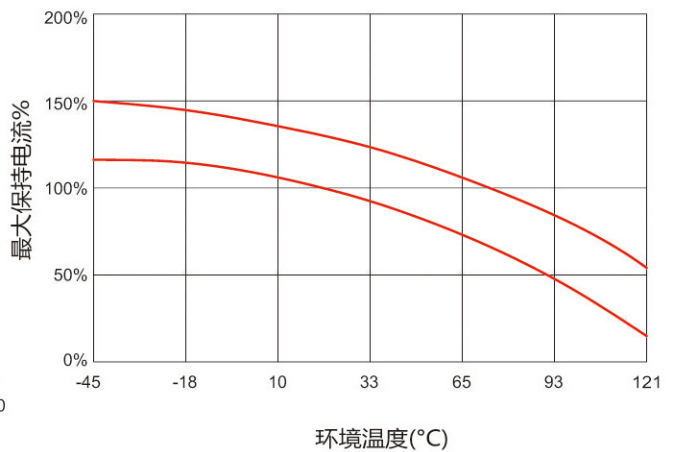
零部件编号	额定电流 (A)
E99 20	20A
E99 30	30A
E99 40	40A
E99 50	50A
E99 60	60A
E99 70	70A
E99 80	80A
E99 100	100A
E99 110	110A
E99 120	120A
E99 130	130A
E99 140	140A
E99 150	150A



时间电流曲线



温度降容曲线

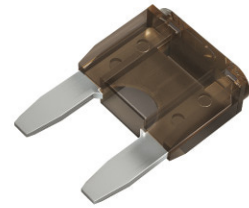
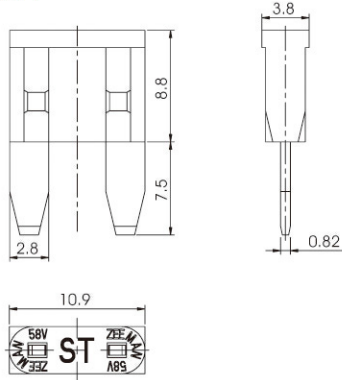


ATN-L RoHS | 连接片

额定电压: 小于直流58V

材 质: 1. 锌合金
2. 塑胶

最大负载: 30A



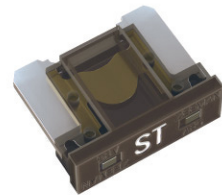
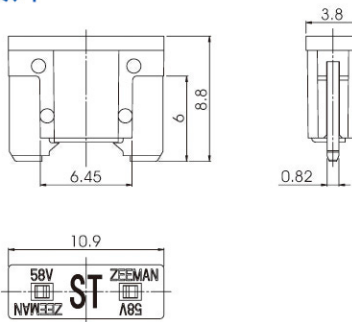
连接
器
电
阻
器

ATT-L RoHS | 连接片

额定电压: 小于直流58V

材 质: 1. 锌合金
2. 塑胶

最大负载: 20A



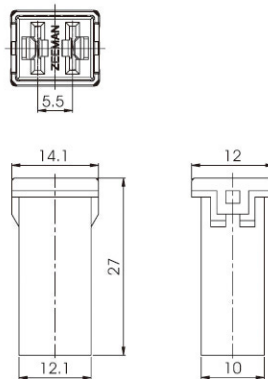
FE-L RoHS | 连接片

额定电压: 小于直流32V

使用温度: -40°C ~ +125°C

材 质: 1. 铜合金
2. 塑胶

最大负载: 50A



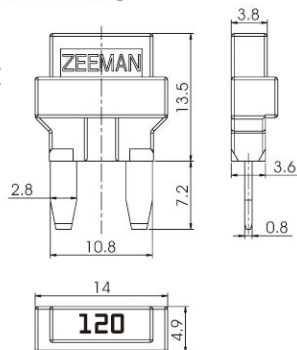
ATN-R RoHS | 电阻器

使用温度: -40°C ~ +85°C

额定功率: 可选择

材 质: 1. C.R.S.
2. 塑胶

端子保持力: 25N



电阻器目录

电阻 (±1%)	功 率
16.8 Ω	0.25 W
120 Ω	0.5 W
240 Ω	0.5 W
500 Ω	0.5 W
620 Ω	0.5 W
1130 Ω	0.25 W
1500 Ω	0.25 W
5100 Ω	0.25 W



ATN-D RoHS | 二极管

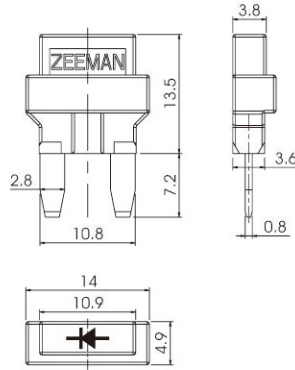
峰值电压：小于等于1000V

使用温度：-40°C~+85°C

额定电流：≤1A

材 质：1.C.R.S.

2.塑胶



EOP-MD RoHS | 二极管

峰值电压：小于等于1000V

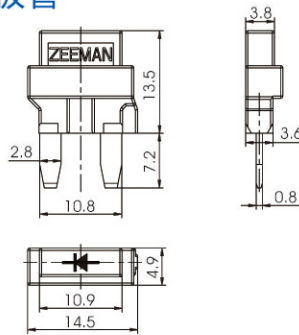
额定电流：≤1A

使用温度：-40°C~+85°C

材 质：1.C.R.S.

2.塑胶

3.二极管



ATN-DD RoHS | 二极管

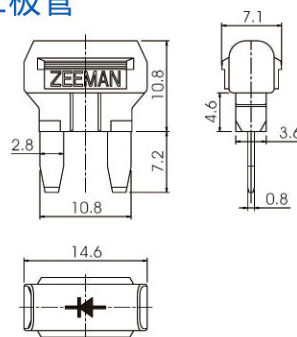
峰值电压：小于等于45V

使用温度：-40°C~+85°C

额定电流：≤10A

材 质：1.C.R.S.

2.塑胶



ATS-DD RoHS | 二极管

峰值电压：小于等于1000V

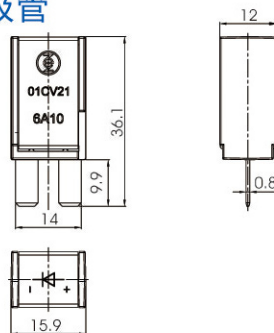
额定电流：≤6A

使用温度：-40°C~+85°C

材 质：1.铜合金/铝合金

2.塑胶

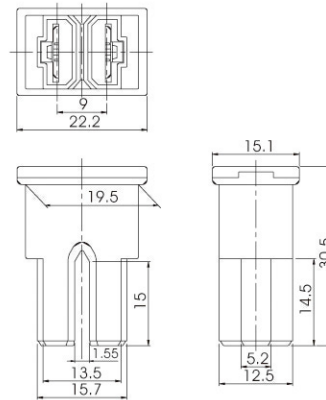
3.二极管



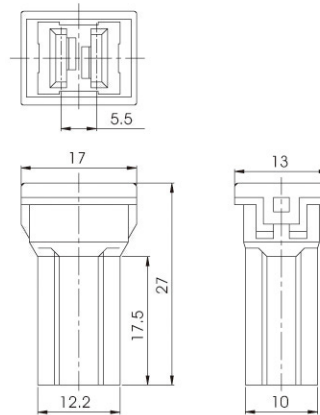
FLF-S RoHS

慢熔保險絲

根据使用状况，保險絲特性可能改变



FLF-M



方型保險絲

额定电压: 小于直流32V

致断容量: 1,000A@32V DC

使用温度: -40°C~+125°C

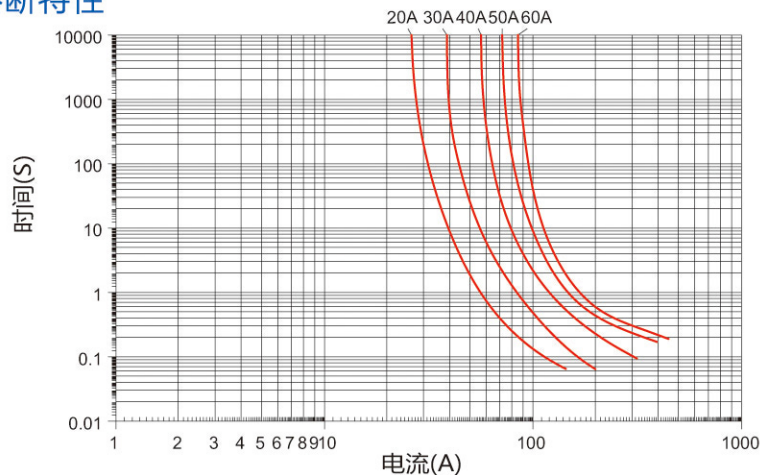
材 质: 1.铜合金、2.塑胶、3.陶瓷

执行标准: ISO 8820-4, GB/T31465.4

熔断特性

额定 电流 %	熔断时间	
	最小	最大
110%	4 hrs	---
150%	30 s	3600 s
200%	2 s	100 s
350%	0.2 s	7 s
600%	0.04 s	1 s

熔断特性



保險絲目錄

零部件编号	额定电流 (A)	外壳颜色
FLF-S/M 20	20 A	浅蓝
FLF-S/M 30	30 A	粉红
FLF-S/M 40	40 A	绿色
FLF-S/M 50	50 A	红色
FLF-S/M 60	60 A	黄色

FLM-KP

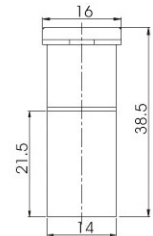
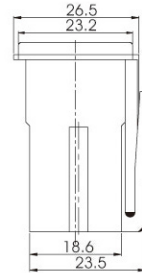
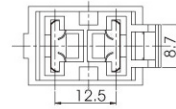
RoHS

慢熔保险丝

根据使用状况，保险丝特性可能改变



额定电压: 小于直流32V
致断容量: 1,000A@32V DC
使用温度: -40°C~+125°C
材 质: 1.铜合金
2.塑胶
3.陶瓷
执行标准: JASO D612



熔断特性

额定 电流 %	熔断时间	
	最小	最大
110%	4 hrs	---
200%	2 s	60 s
350%	0.2 s	7 s
600%	0.04 s	1 s

保险丝目录

零部件编号	额定电流 (A)	外壳颜色
FLM-KP 45	45 A	红色
FLM-KP 65	65 A	黑色
FLM-KP 75	75 A	灰色

方
型
保
险
丝

FLM-NPC

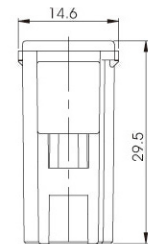
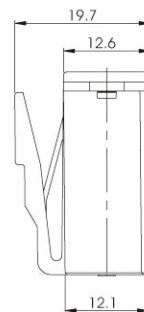
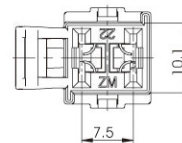
RoHS

慢熔保险丝

根据使用状况，保险丝特性可能改变



额定电压: 小于直流32V
致断容量: 1,000A@32V DC
使用温度: -40°C~+125°C
材 质: 1.铜合金
2.塑胶
3.陶瓷



熔断特性

额定 电流 %	熔断时间	
	最小	最大
110%	4 hrs.	---
200%	5 s	100 s
350%	0.2 s	7 s
600%	0.04 s	1 s

保险丝目录

零部件编号	额定电流 (A)	外壳颜色
FLM-NPC 20	20 A	浅蓝
FLM-NPC 30	30 A	粉红
FLM-NPC 40	40 A	绿色
FLM-NPC 50	50 A	红色
FLM-NPC 60	60 A	黄色

FLF-E

RoHS

慢熔保險絲

根据使用状况，保險絲特性可能改变



额定电压: 小于直流32V

致断容量: 1,000A@32V DC

使用温度: -40°C~+125°C

材 质: 1.铜合金

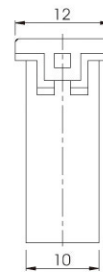
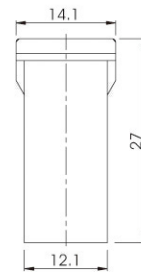
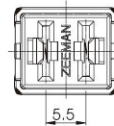
2.塑胶

执行标准: JASO D612, ISO 8820-4,
GB/T31465.4

方
型
保
險
絲

熔断特性

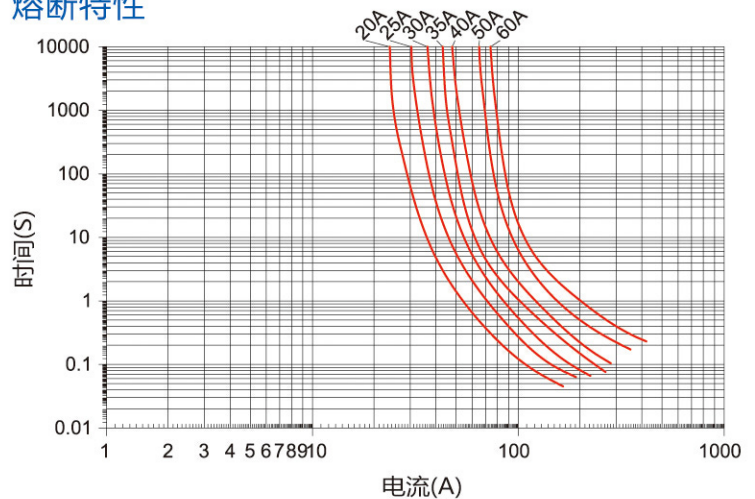
额定 电流 %	熔断时间	
	最小	最大
110%	4 hrs	---
135%	60 s	1800 s
200%	2 s	60 s
350%	0.2 s	7 s
600%	0.04 s	1 s



保險絲目錄

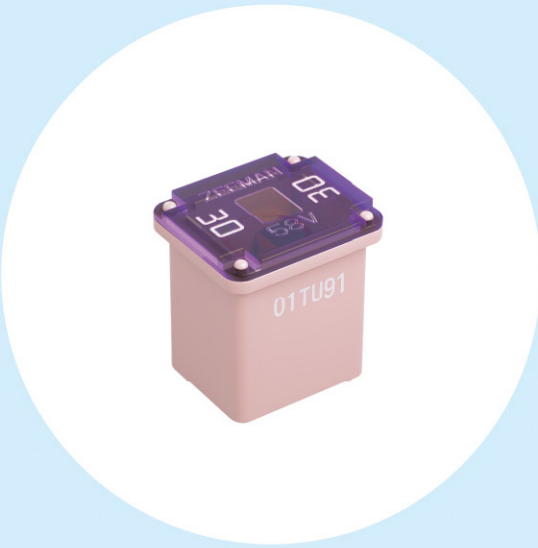
零部件编号	额定电流 (A)	外壳颜色
FLF-E 20	20 A	浅蓝
FLF-E 25	25 A	白色
FLF-E 30	30 A	粉红
FLF-E 35	35 A	暗绿
FLF-E 40	40 A	绿色
FLF-E 50	50 A	红色
FLF-E 60	60 A	黄色

熔断特性



FLF-N RoHS

慢熔保险丝
根据使用状况，保险丝特性可能改变

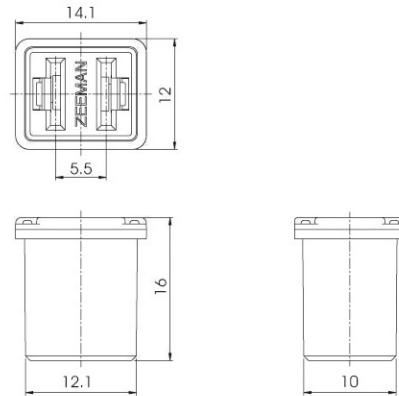


额定电压: 小于直流58V
致断容量: 1,000A@58V DC
使用温度: -40°C~+125°C
材 质: 1.铜合金
 2.塑胶
执行标准: ISO 8820-4, GB/T31465.4

方型保险丝

熔断特性

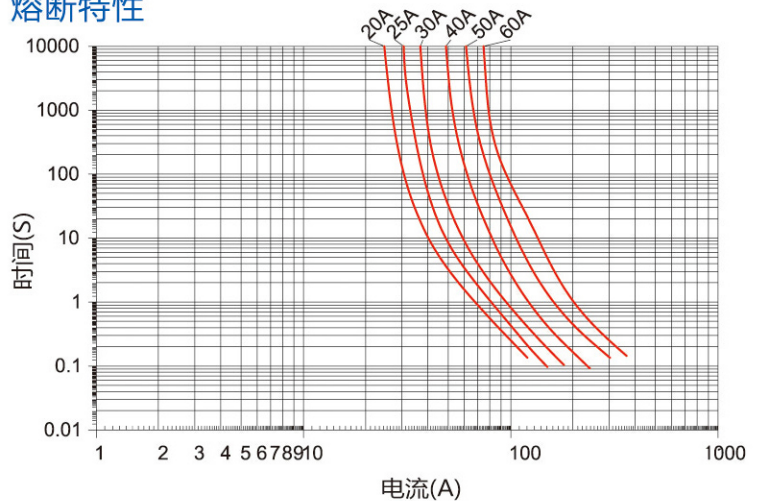
额定 电流 %	熔断时间	
	最小	最大
110%	4 hrs	---
135%	60 s	1800 s
200%	2 s	60 s
350%	0.2 s	7 s
600%	0.04 s	1 s



保险丝目录

零部件编号	额定电流 (A)	外壳颜色
FLF-N 20	20 A	浅蓝
FLF-N 25	25 A	白色
FLF-N 30	30 A	粉红
FLF-N 40	40 A	绿色
FLF-N 50	50 A	红色
FLF-N 60	60 A	黄色

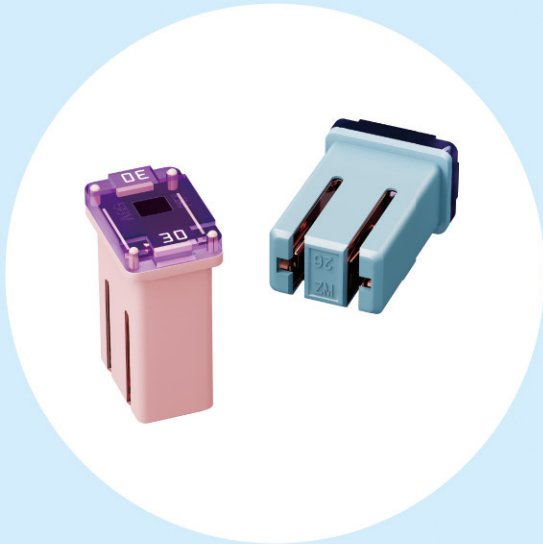
熔断特性



FLF-NS RoHS

慢熔保險絲

根据使用状况，保險絲特性可能改变



额定电压: 小于直流58V

致断容量: 1,000A@58V DC

使用温度: -40°C ~ +125°C

材 质: 1. 铜合金

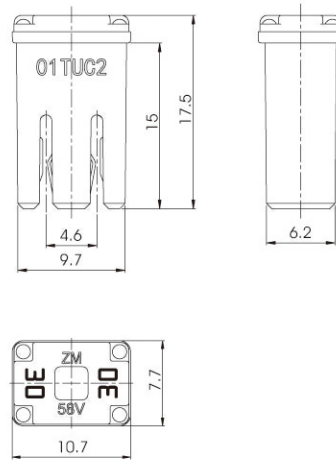
2. 塑胶

执行标准: JASO D612

方型保險絲

熔断特性

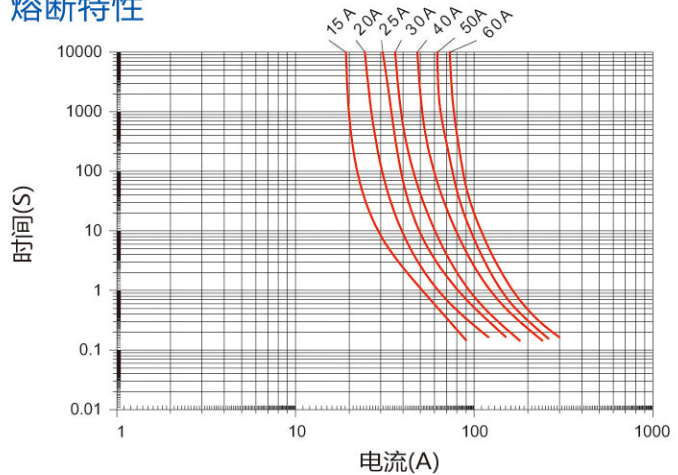
额定 电流 %	熔断时间	
	最小	最大
110%	4 hrs	---
135%	60 s	1800 s
200%	2 s	60 s
350%	0.2 s	7 s
600%	0.04 s	1 s



保險絲目錄

零部件编号	额定电流 (A)	外壳颜色
FLF-NS 15	15 A	灰色
FLF-NS 20	20 A	浅蓝
FLF-NS 25	25 A	白色
FLF-NS 30	30 A	粉红
FLF-NS 40	40 A	绿色
FLF-NS 50	50 A	红色
FLF-NS 60	60 A	黄色

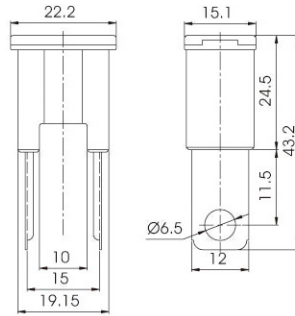
熔断特性



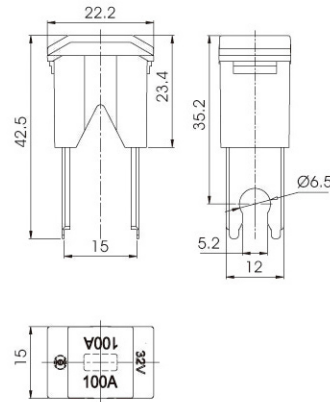
FLM RoHS

慢熔保险丝

根据使用状况，保险丝特性可能改变



FLM-C



方型保险丝

熔断特性

额定 电流 %	熔断时间	
	最小	最大
110%	4 hrs	---
150%	30 s	3600 s
200%	5 s	100 s
350%	0.2 s	7 s
600%	0.04 s	1 s

额定电压: 小于直流32V

致断容量: 1,000A@32V DC

使用温度: -40°C~+125°C

材 质: 1.铜合金、2.塑胶、3.陶瓷

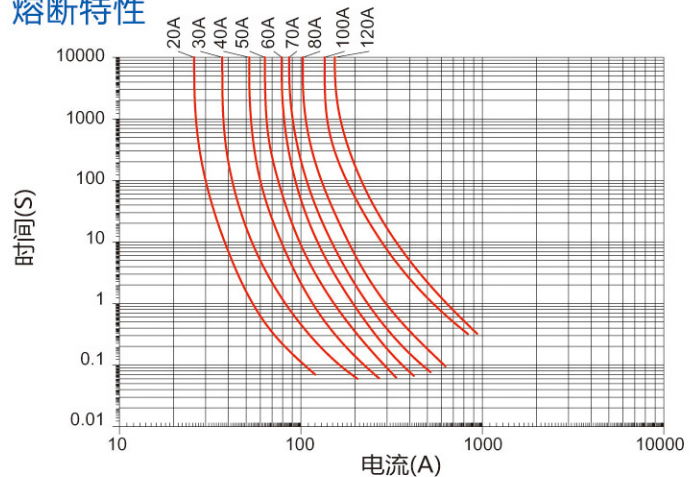
执行标准: JASO D612, ISO 8820-4,

GB/T31465.4

保险丝目录

零部件编号	额定电流 (A)	外壳颜色
FLM/FLM-C 20	20 A	浅蓝
FLM/FLM-C 30	30 A	粉红
FLM/FLM-C 40	40 A	绿色
FLM/FLM-C 50	50 A	红色
FLM/FLM-C 60	60 A	黄色
FLM/FLM-C 70	70 A	棕色
FLM/FLM-C 80	80 A	黑色
FLM/FLM-C 100	100 A	蓝色
FLM/FLM-C 120	120 A	白色

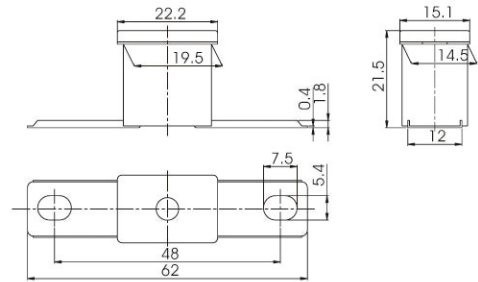
熔断特性



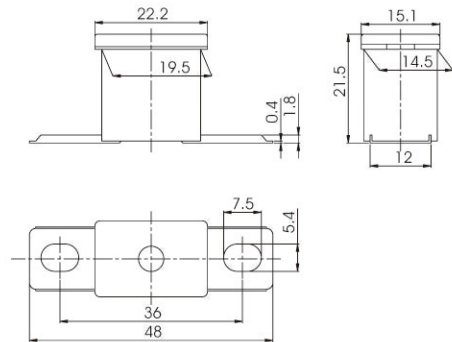
FLB RoHS

慢熔保險絲

根據使用狀況，保險絲特性可能改變



FLB-S



方型保險絲

熔斷特性

額定電流 %	熔斷時間	
	最小	最大
110%	4 hrs	---
150%	30 s	3600 s
200%	5 s	100 s
350%	0.2 s	7 s
600%	0.04 s	1 s

額定電壓: 小於直流32V

致斷容量: 1,000A@32V DC

使用溫度: -40°C ~ +125°C

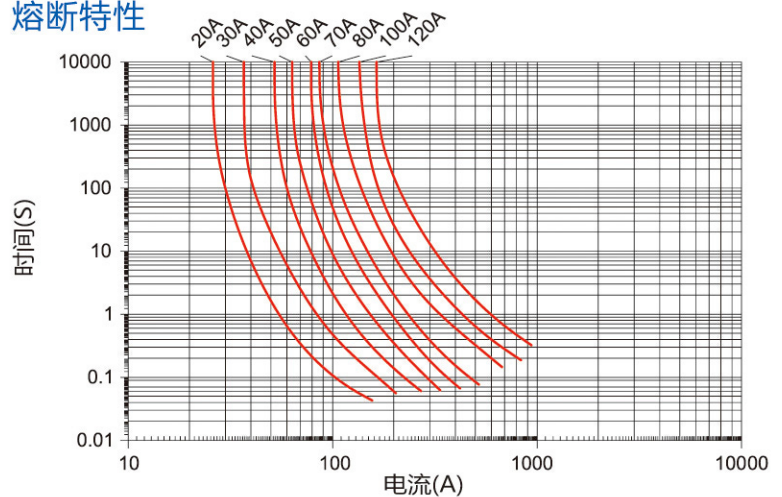
材 質: 1.銅合金、2.塑膠、3.陶瓷

執行標準: JASO D612, ISO 8820-4, GB/T31465.4

保險絲目錄

零部件編號	額定電流 (A)	外殼顏色
FLB/FLB-S 20	20 A	淺藍
FLB/FLB-S 30	30 A	粉紅
FLB/FLB-S 40	40 A	綠色
FLB/FLB-S 50	50 A	紅色
FLB/FLB-S 60	60 A	黃色
FLB/FLB-S 70	70 A	棕色
FLB/FLB-S 80	80 A	黑色
FLB/FLB-S 100	100 A	藍色
FLB/FLB-S 120	120 A	白色

熔斷特性



CF

RoHS

慢熔保险丝

根据使用状况，保险丝特性可能改变



额定电压: 小于直流32V

致断容量: 1,000A@32V DC

使用温度: -40°C ~ +125°C

材 质: 1.铜合金

2.塑胶

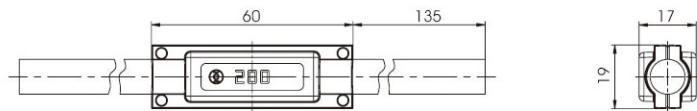
防护等级: IP67 (IP69K)

⊗电线颜色、型号和长度可根据客户需求选配

线束保险丝

熔断特性

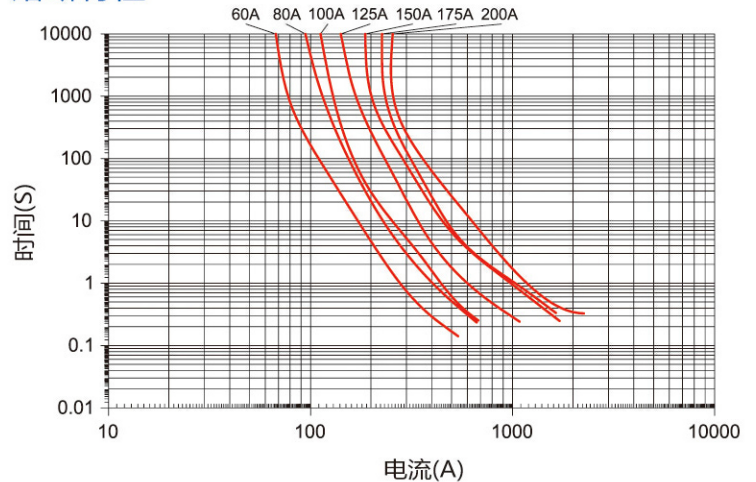
额定 电流 %	熔断时间	
	最小	最大
100%	100hrs.	---
135%	120 s	1800 s
200%	10 s	300 s
350%	1 s	15 s
600%	0.3 s	5 s



保险丝目录

零部件编号	额定电流 (A)	推荐导线截面积(mm ²)
CF 60	60 A	6 mm ²
CF 80	80 A	10 mm ²
CF 100	100 A	10 mm ²
CF 125	125 A	16 mm ²
CF 150	150 A	16/25 mm ²
CF 175	175 A	16/25 mm ²
CF 200	200 A	16/25 mm ²

熔断特性



ANS

RoHS

慢熔保險絲

根據使用狀況，保險絲特性可能改變



額定電壓: 小於直流58V

致斷容量: 2,000A@58V DC

使用溫度: -40°C ~ +125°C

材 質: 1.銅合金

2.塑膠

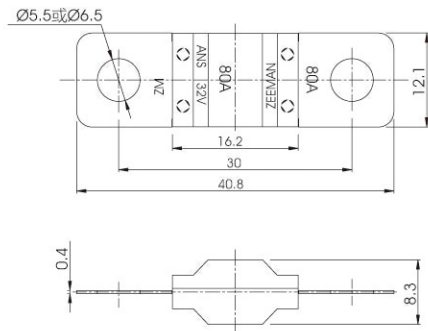
執行標準: ISO 8820-5, GB/T31465.5

推薦使用保險絲座: ANS-H、ANG-H22、
ANF-H12、ZC-1M7S、
ANS-H12

平板式保險絲

熔斷特性

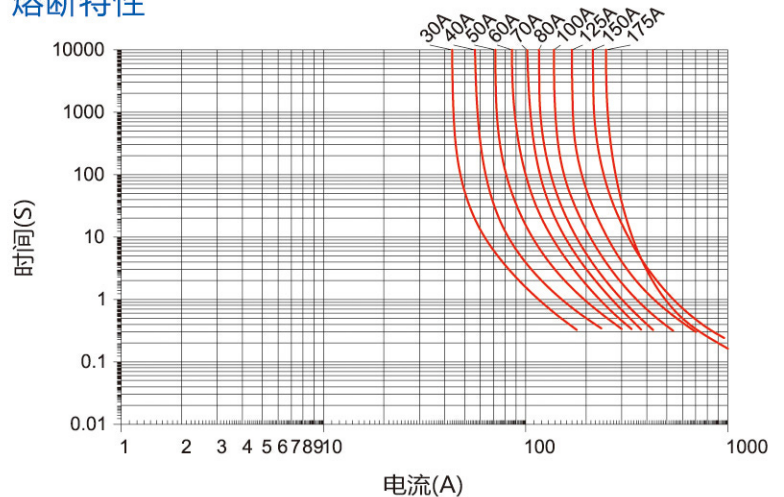
額定電流 %	熔斷時間			
	30A ~ 125A		150A ~ 175A	
	最小	最大	最小	最大
75%	---	---	100 hrs.	---
100%	100 hrs.	---	---	---
110%	4 hrs.	---	---	---
150%	90 s	3600 s	---	---
200%	3 s	100 s	1 s	15 s
300%	0.3 s	3 s	---	---
350%	---	---	0.3 s	5 s
500%	0.1 s	1 s	---	---
600%	---	---	0.1 s	1 s



保險絲目錄

零部件編號	額定電流 (A)
ANS 30	30 A
ANS 40	40 A
ANS 50	50 A
ANS 60	60 A
ANS 70	70 A
ANS 80	80 A
ANS 100	100 A
ANS 125	125 A
ANS 150	150 A
ANS 175	175 A

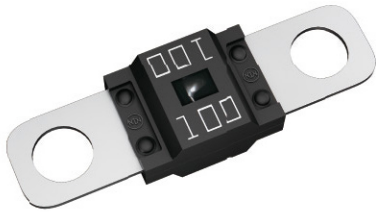
熔斷特性



ANS-S RoHS

慢熔保险丝

根据使用状况，保险丝特性可能改变



额定电压: 小于直流58V

致断容量: 2,000A@58V DC

使用温度: -40°C~+125°C

材 质: 1.铜合金 2.塑胶

执行标准: ISO 8820-5, GB/T31465.5

推荐使用保险丝座:

ANS-H、ANG-H22、ANF-H12、ZC-1M7S、
ANS-H12、ANS-H10A

ANS-FW



额定电压: 小于直流58V

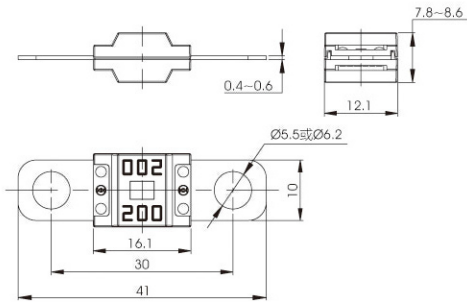
致断容量: 2,000A@58V DC

使用温度: -40°C~+125°C

材 质: 1.铜合金 2.塑胶

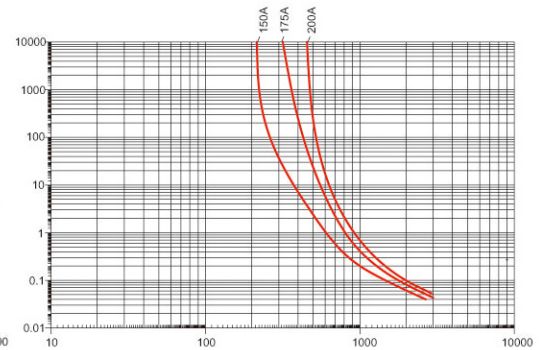
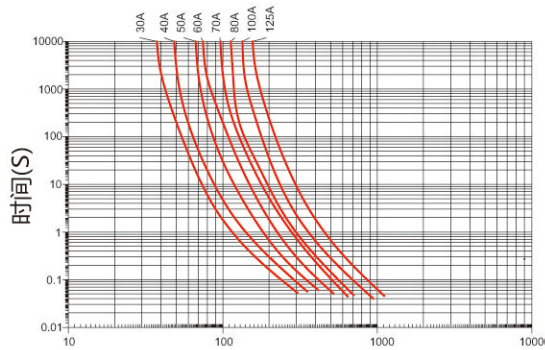
熔断特性

额定 电流 %	熔断时间			
	30A~125A		150A~200A	
	最小	最大	最小	最大
75%	---	---	100 hrs.	---
100%	100 hrs.	---	---	---
110%	4 hrs.	---	---	---
150%	90 s	3600 s	---	---
200%	3 s	100 s	1 s	15 s
300%	0.3 s	3 s	---	---
350%	---	---	0.3 s	5 s
500%	0.1 s	1 s	---	---
600%	---	---	0.1 s	1 s



保险丝目录

零部件编号	额定电流 (A)
ANS-S/FW 30	30 A
ANS-S/FW 40	40 A
ANS-S/FW 50	50 A
ANS-S/FW 60	60 A
ANS-S/FW 70	70 A
ANS-S/FW 80	80 A
ANS-S/FW 100	100 A
ANS-S/FW 125	125 A
ANS-S/FW 150	150 A
ANS-S/FW 175	175 A
ANS-S/FW 200	200 A



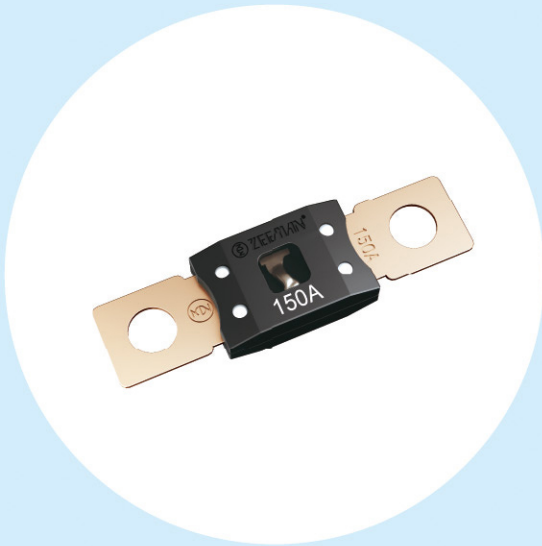
平板式保险丝

ANM

RoHS

慢熔保險絲

根据使用状况，保險絲特性可能改变



额定电压: 小于直流32V

致断容量: 2,000A@32V DC

使用温度: -40°C~+125°C

材 质: 1.铜合金/锌合金

2.塑胶

* 可M6或M8螺栓

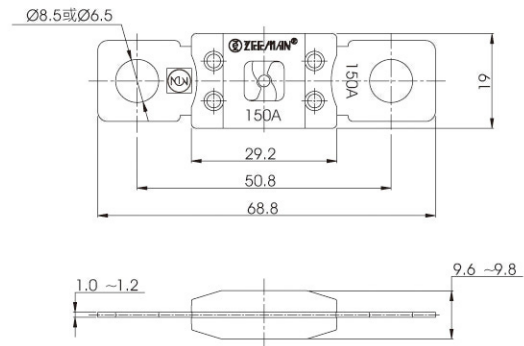
执行标准: ISO 8820-5、GB/T31465.5

推荐使用保險絲座: ANM-B、ANM-C、ANM-B2Y、ANM-C2Y、ANM-B4、ANM-C4、ANM-E、ANM-F、ZC-1M7S、ANMH-H3

平板式保險絲

熔断特性

额定 电流 %	熔断时间			
	40A~250A		300A~500A	
	最小	最大	最小	最大
75%	---	---	4 hrs.	---
100%	4 hrs.	---	---	---
135%	120 s	1800 s	---	---
200%	1 s	15 s	1 s	15 s
350%	0.3 s	5 s	0.5 s	5 s
600%	0.1 s	1 s	0.1 s	1 s

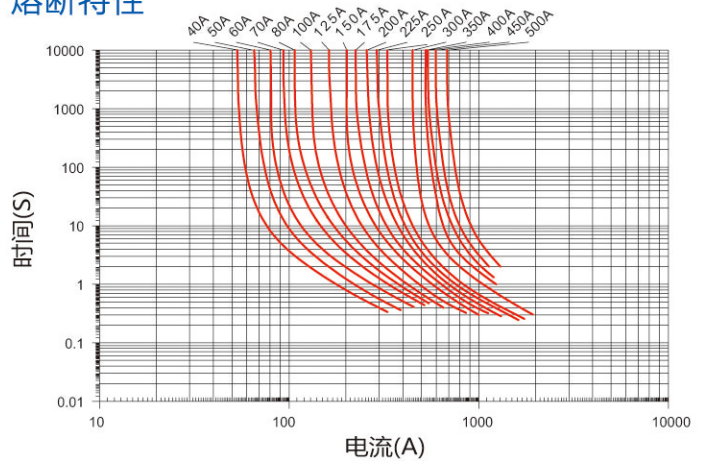


保險絲目錄

零部件编号	额定电流 (A)
ANM 40	40 A
ANM 50	50 A
ANM 60	60 A
ANM 70	70 A
ANM 80	80 A
ANM 100	100 A
ANM 125	125 A
ANM 150	150 A
ANM 175	175 A

零部件编号	额定电流 (A)
ANM 200	200 A
ANM 225	225 A
ANM 250	250 A
ANM 300	300 A
ANM 350	350 A
ANM 400	400 A
ANM 450	450 A
ANM 500	500 A

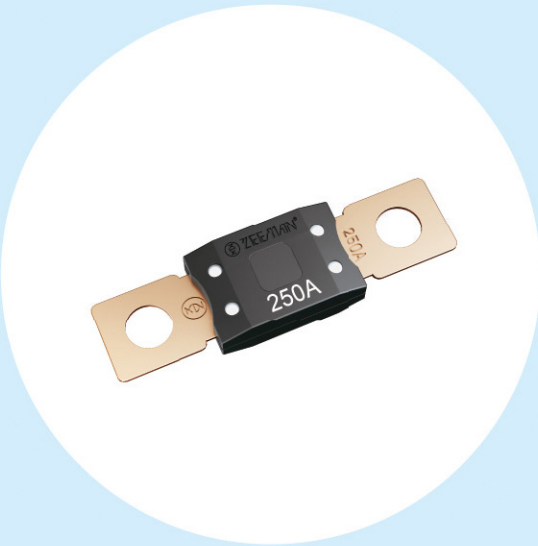
熔断特性



ANM70V RoHS

慢熔保险丝

根据使用状况，保险丝特性可能改变



额定电压: 小于直流70V

致断容量: 2,000A@70V DC

使用温度: -40°C~+125°C

材 质: 1.铜合金

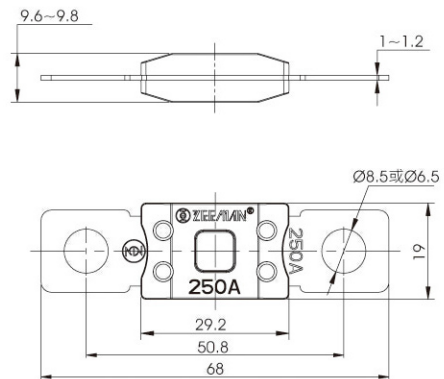
2.塑胶

执行标准: GB/T31465.5

推荐使用保险丝座: ANM-B、ANM-C、ANM-B2Y、ANM-C2Y、ANM-B4、ANM-C4、ANM-E、ANM-F、ZC-1M7S、ANMH-H3

熔断特性

额定 电流 %	熔断时间			
	40A ~250A		300A ~ 500A	
	最小	最大	最小	最大
75%	---	---	4 hrs.	---
100%	4 hrs.	---	---	---
135%	120 s	1800 s	---	---
200%	1 s	15 s	1 s	15 s
350%	0.3 s	5 s	0.5 s	5 s
600%	0.1 s	1 s	0.1 s	1 s

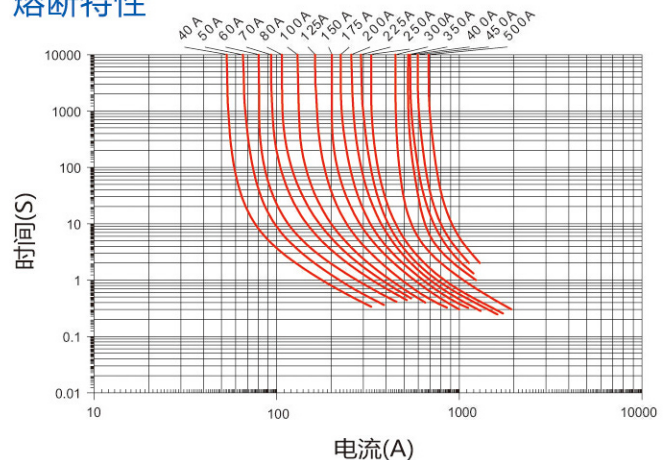


平板式
保险丝

保险丝目录

零部件编号	额定电流 (A)	零部件编号	额定电流 (A)
ANM70V 40	40 A	ANM70V 200	200 A
ANM70V 50	50 A	ANM70V 225	225 A
ANM70V 60	60 A	ANM70V 250	250 A
ANM70V 70	70 A	ANM70V 300	300 A
ANM70V 80	80 A	ANM70V 350	350 A
ANM70V 100	100 A	ANM70V 400	400 A
ANM70V 125	125 A	ANM70V 450	450 A
ANM70V 150	150 A	ANM70V 500	500 A
ANM70V 175	175 A		

熔断特性



ANMH



慢熔保險絲

根據使用狀況，保險絲特性可能改變



額定電壓: 小於直流80V

致斷容量: 2,000A@80V DC

使用溫度: -40°C~+125°C

材 質: 1.銅合金

2.陶瓷

* 可M6或M8螺絲

執行標準: ISO 8820-5、GB/T31465.5

推薦使用保險絲座: ANM-B、ANM-C、ANM-B2Y、

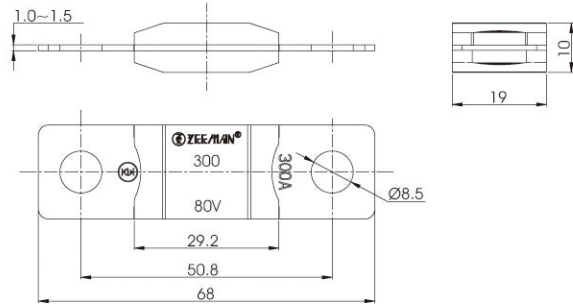
ANM-C2Y、ANM-B4、ANM-C4、ANM-E、

ANM-F、ZC-1M7S、ANMH-H3

平板式保險絲

熔斷特性

額定電流 %	熔斷時間			
	40A~250A		300A~500A	
	最小	最大	最小	最大
75%	---	---	4 hrs.	---
100%	4 hrs.	---	---	---
135%	120 s	1800 s	---	---
200%	1 s	15 s	1 s	15 s
350%	0.3 s	5 s	0.5 s	5 s
600%	0.1 s	1 s	0.1 s	1 s

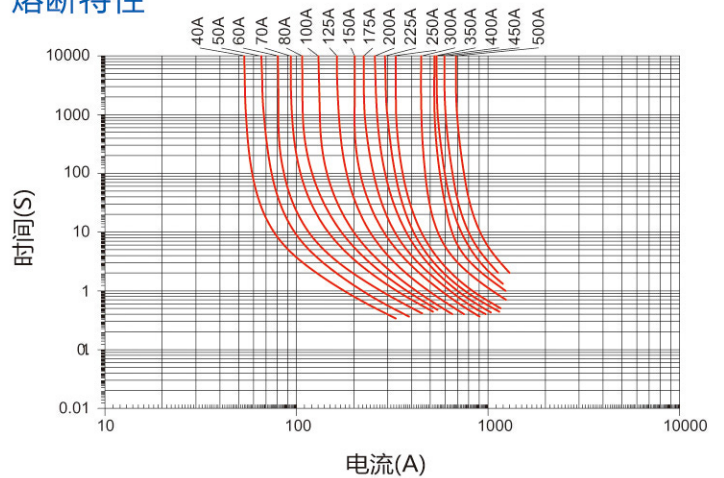


保險絲目錄

零部件編號	額定電流 (A)
ANMH 40	40 A
ANMH 50	50 A
ANMH 60	60 A
ANMH 70	70 A
ANMH 80	80 A
ANMH 100	100 A
ANMH 125	125 A
ANMH 150	150 A
ANMH 175	175 A

零部件編號	額定電流 (A)
ANMH 200	200 A
ANMH 225	225 A
ANMH 250	250 A
ANMH 300	300 A
ANMH 350	350 A
ANMH 400	400 A
ANMH 450	450 A
ANMH 500	500 A

熔斷特性

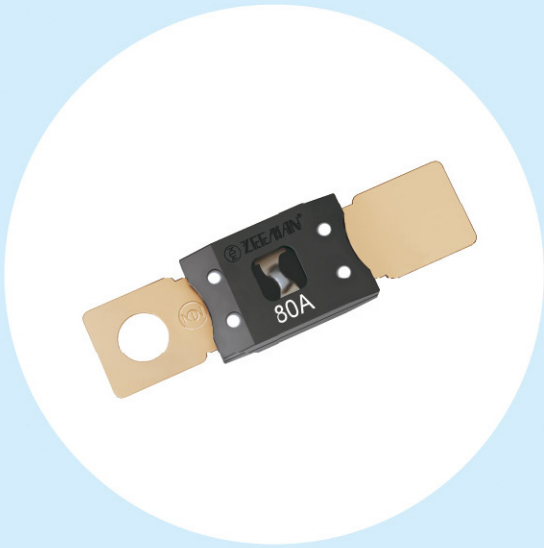


ANM-FW

RoHS

慢熔保险丝

根据使用状况，保险丝特性可能改变



额定电压: 小于直流32V

致断容量: 2,000A@32V DC

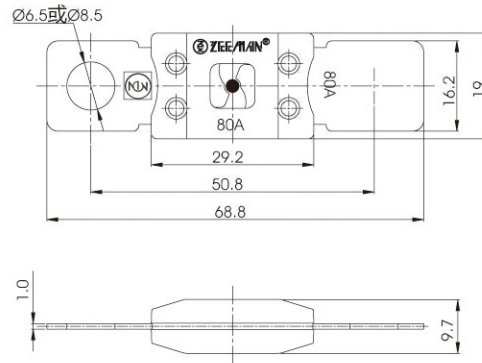
使用温度: -40°C~+125°C

材 质: 1.铜合金

2.塑胶

熔断特性

额定 电流 %	熔断 时间			
	80A~250A		300A ~ 500A	
	最小	最大	最小	最大
75%	---	---	4 hrs.	---
100%	4 hrs.	---	---	---
135%	120 s	1800 s	---	---
200%	1 s	15 s	1 s	15 s
350%	0.3 s	5 s	0.5 s	5 s
600%	0.1 s	1 s	0.1 s	1 s

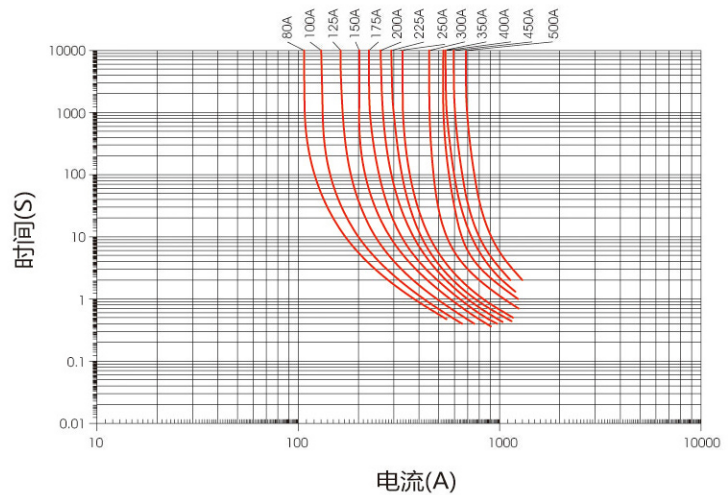


平板式
保险丝

保险丝目录

零部件编号	额定电流 (A)
ANM-FW 80	80 A
ANM-FW 100	100 A
ANM-FW 125	125 A
ANM-FW 150	150 A
ANM-FW 175	175 A
ANM-FW 200	200 A
ANM-FW 225	225 A
ANM-FW 250	250 A
ANM-FW 300	300 A
ANM-FW 350	350 A
ANM-FW 400	400 A
ANM-FW 450	450 A
ANM-FW 500	500 A

熔断特性

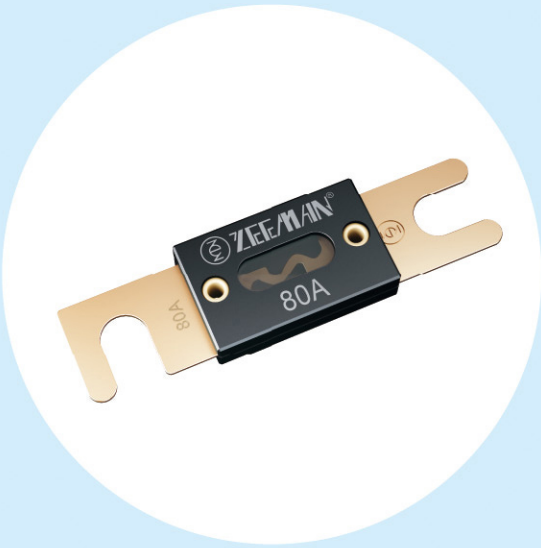


ANL

RoHS

中速熔断保险丝

根据使用状况，保险丝特性可能改变



额定电压：小于直流32V(选用陶瓷可到80V)

材 质：1.铜合金

2.塑胶

执行标准：DIN 43560/1

推荐使用保险丝座：BANL-B、BANL-C、BANL-E、

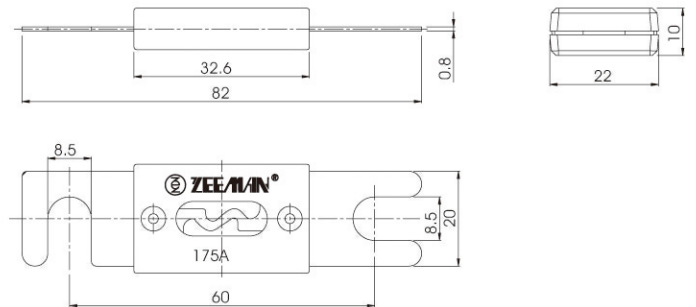
BANL-B2、BANL-C2、BANL-E2、

BANL-B6、BANL-C6

平板式保险丝

熔断特性

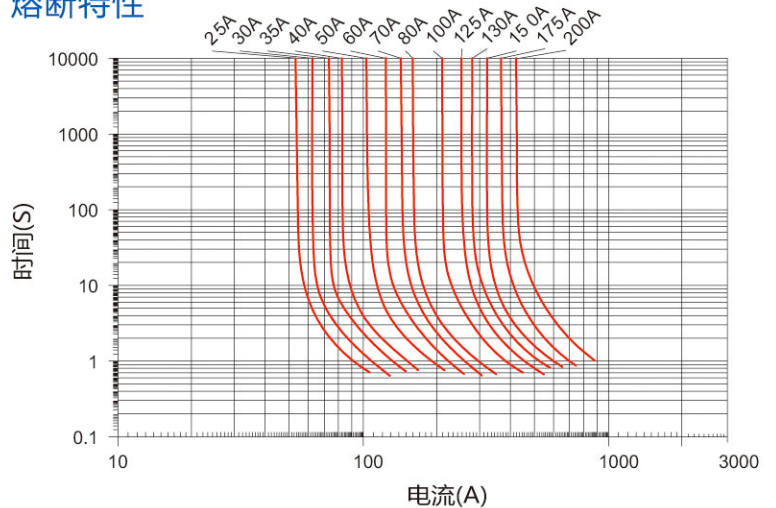
额定 电流 %	熔断时间	
	最小	最大
150%	1 hr.	---
220%	---	60 s
250%	0.8 s	10 s
400%	0.2 s	2 s



保险丝目录

零部件编号	额定电流 (A)	零部件编号	额定电流 (A)
ANL 25	25 A	ANL 80	80 A
ANL 30	30 A	ANL 100	100 A
ANL 35	35 A	ANL 125	125 A
ANL 40	40 A	ANL 130	130 A
ANL 50	50 A	ANL 150	150 A
ANL 60	60 A	ANL 175	175 A
ANL 70	70 A	ANL 200	200 A

熔断特性



ANL

RoHS

中速熔断保险丝

根据使用状况，保险丝特性可能改变



额定电压: 小于直流80V

材 质: 1.铜合金

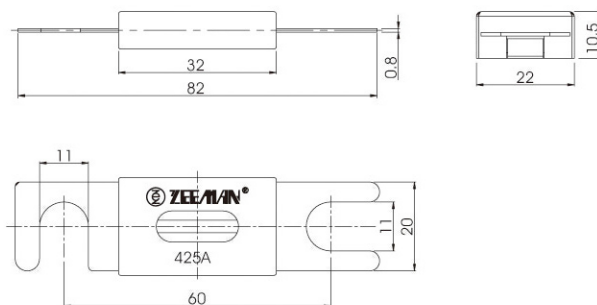
2.陶瓷

执行标准: DIN 43560/1

推荐使用保险丝座: BANL-E、BANL-E2

熔断特性

额定 电流 %	熔断时间	
	最小	最大
160%	60 s	---
220%	---	60 s
250%	0.8 s	10 s
400%	0.2 s	2 s

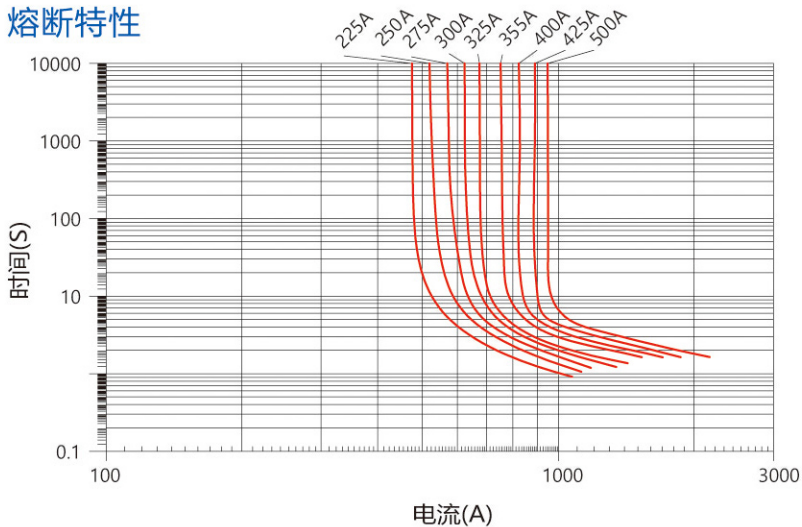


平板式
保险丝

保险丝目录

零部件编号	额定电流 (A)
ANL 225	225 A
ANL 250	250 A
ANL 275	275 A
ANL 300	300 A
ANL 325	325 A
ANL 355	355 A
ANL 400	400 A
ANL 425	425 A
ANL 500	500 A

熔断特性



ANF

RoHS

中速熔断保险丝

根据使用状况，保险丝特性可能改变



额定电压: 小于直流32V

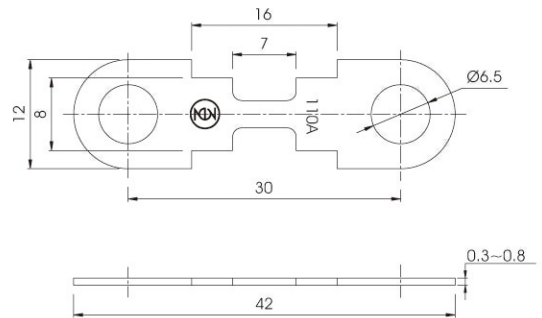
材 质: 锌合金

推荐使用保险丝座: ANS-H、
ANG-H22、
ANF-H12

平板式保险丝

熔断特性

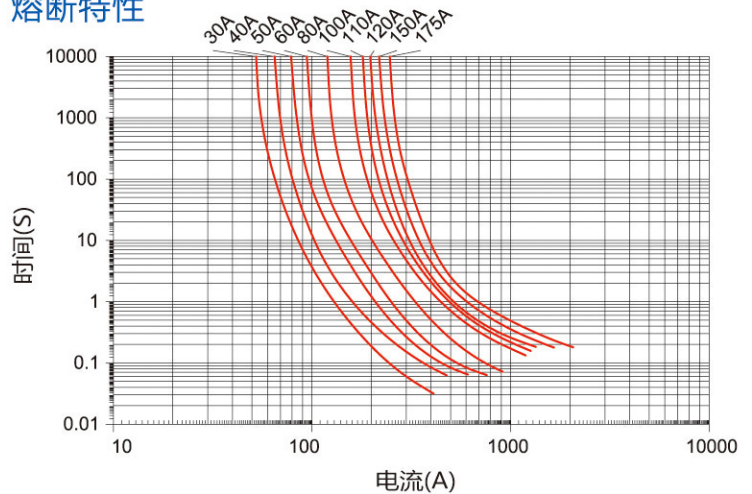
额定 电流 %	熔断时间	
	最小	最大
100%	∞	---
125%	100 hrs.	---
300%	0.1 s	10 s
600%	0.02 s	1 s
1000%	0.01 s	0.3 s



保险丝目录

零部件编号	额定电流 (A)
ANF 30	30 A
ANF 40	40 A
ANF 50	50 A
ANF 60	60 A
ANF 80	80 A
ANF 100	100 A
ANF 110	110 A
ANF 120	120 A
ANF 150	150 A
ANF 175	175 A

熔断特性



ANG RoHS

中速熔断保险丝

根据使用状况，保险丝特性可能改变



额定电压: 小于直流32V

材 质: 锌合金

执行标准: DIN 72581/2

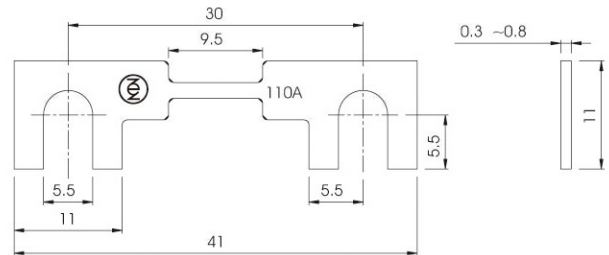
推荐使用保险丝座: ANS-H、

ANG-H22、

ANF-H12

熔断特性

额定 电流 %	熔断时间	
	最小	最大
130%	1 hr.	---
250%	---	60 s

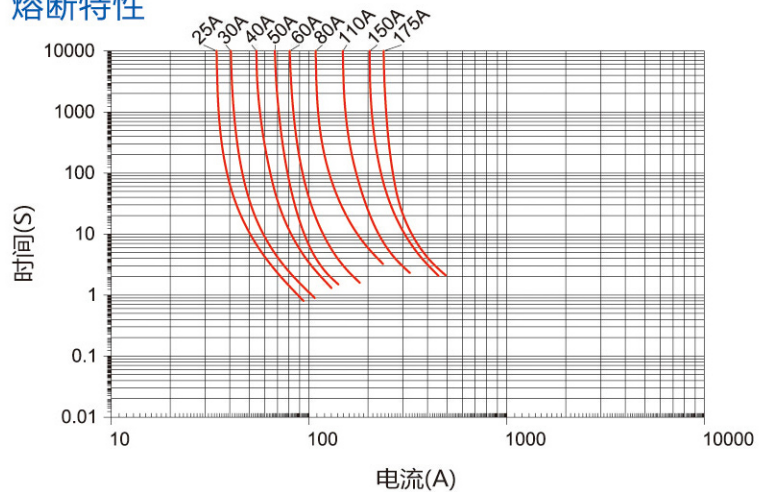


平板式
保险丝

保险丝目录

零部件编号	额定电流 (A)
ANG 25	25 A
ANG 30	30 A
ANG 40	40 A
ANG 50	50 A
ANG 60	60 A
ANG 80	80 A
ANG 110	110 A
ANG 150	150 A
ANG 175	175 A

熔断特性



组合熔断器 RoHS

方式: 平铺/侧挂两款式

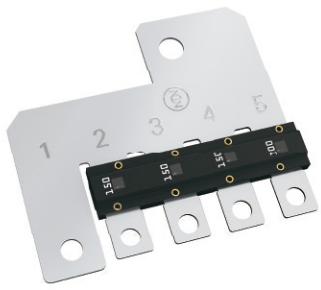
通过将多路保险丝集成在一起,减少零部件使用量,实现轻量化

通过与蓄电池接头直接连接,减少蓄电池导线

平铺适用于欧洲标准蓄电池

侧挂适用于日本标准蓄电池

部分展示,更多组合设计款式,请进一步联系



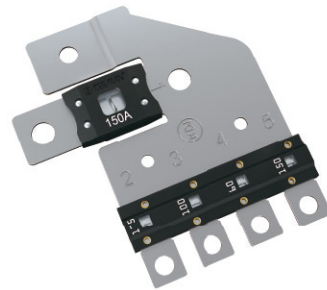
C105



C217



C146



C210



C190



M2A

H3

RoHS

高压保险丝

根据使用状况，保险丝特性可能改变



额定电压: 小于直流500V

致断容量: 20KA@500V DC

使用温度: -40°C ~ +125°C

材 质: 1.铜合金

2.陶瓷

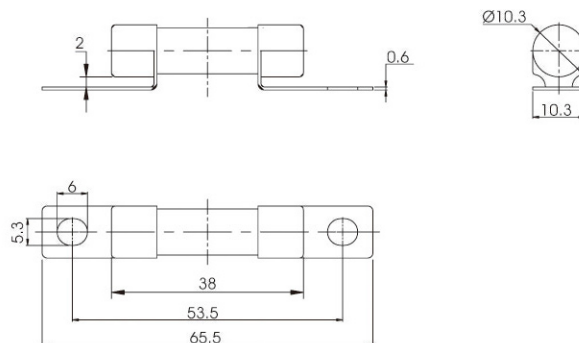
执行标准: ISO 8820-8、GB/T31465.6

适用于电动压缩机、AC/DC转换器,

辅助电路保护用产品

熔断特性

额定 电流 %	熔断时间	
	最小	最大
110%	4 hrs.	---
135%	150 s	3600 s
150%	10 s	1000 s
200%	0.5 s	100 s
300%	0.1 s	15 s
500%	0.05 s	1 s

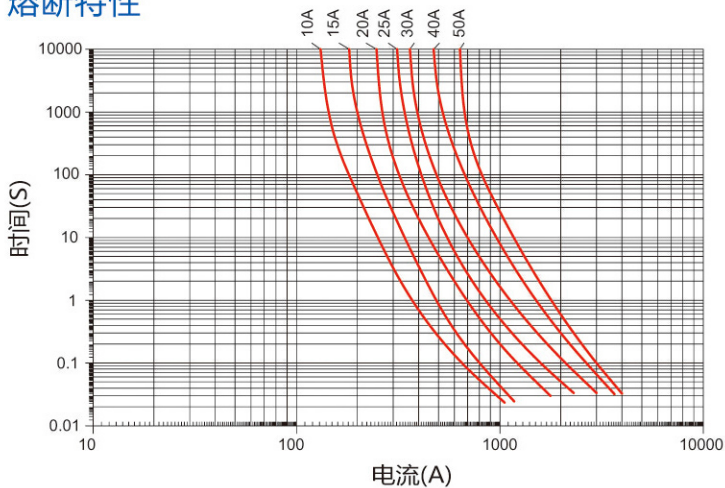


高压
保险
丝

保险丝目录

零部件编号	额定电流 (A)	外壳颜色
H3 10	10 A	红色
H3 15	15 A	蓝色
H3 20	20 A	黄色
H3 25	25 A	白色
H3 30	30 A	浅绿
H3 40	40 A	棕色
H3 50	50 A	灰色

熔断特性



J2

RoHS

高压保险丝

根据使用状况，保险丝特性可能改变



额定电压: 小于直流450V

致断容量: 2,000A@450V DC

使用温度: -40°C ~ +125°C

材 质: 1.铜合金

2.玻管

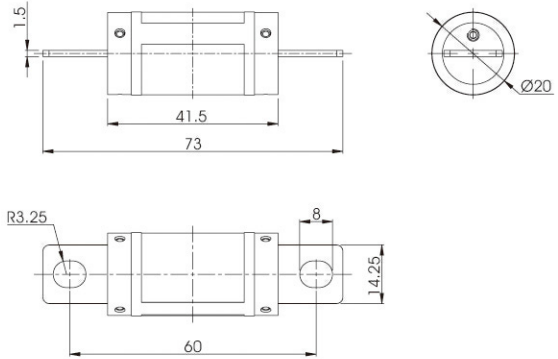
执行标准: ISO 8820-8、GB/T31465.6

抗耐性能佳,

适用于工作电流中等的高压保险丝

熔断特性

额定 电流 %	熔断时间	
	最小	最大
110%	4 hrs.	---
135%	150 s	3600 s
150%	20 s	1500 s
200%	1 s	300 s
300%	0.2 s	30 s
500%	0.05 s	1 s

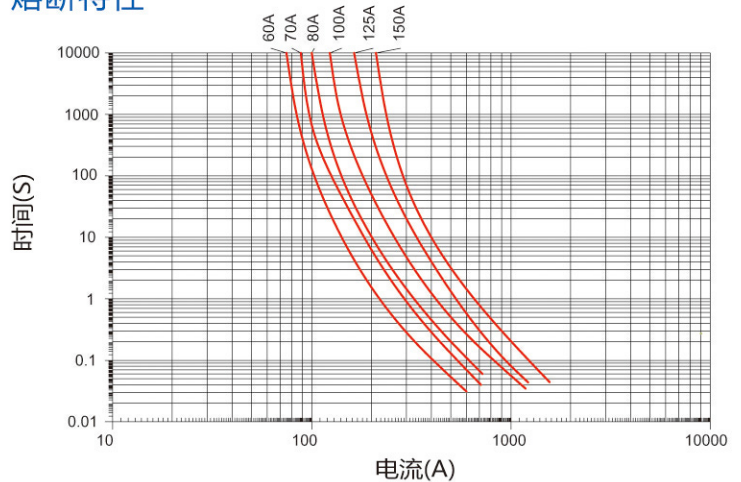


高压
保险
丝

保险丝目录

零部件编号	额定电流 (A)	外壳颜色
J2 60	60 A	浅蓝
J2 70	70 A	棕色
J2 80	80 A	红色
J2 100	100 A	黄色
J2 125	125 A	绿色
J2 150	150 A	橙色

熔断特性



J4



高压保险丝

根据使用状况，保险丝特性可能改变



额定电压: 小于直流450V

致断容量: 2,000A@450V DC

使用温度: -40°C ~ +125°C

材 质: 1.铜合金

2.玻管

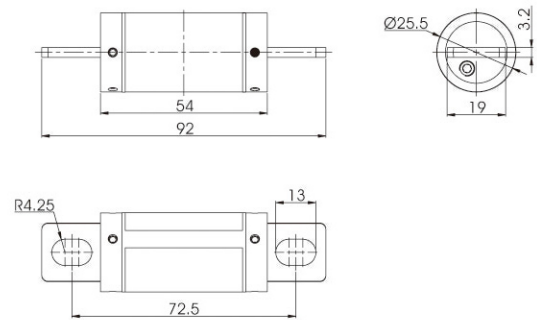
执行标准: ISO 8820-8、GB/T31465.6

抗耐性能佳,

适用于工作电流中等的高压保险丝

熔断特性

额定 电流 %	熔断时间	
	最小	最大
110%	4 hrs.	---
135%	150 s	3600 s
150%	20 s	1500 s
200%	1 s	300 s
300%	0.2 s	30 s
500%	0.05 s	1 s

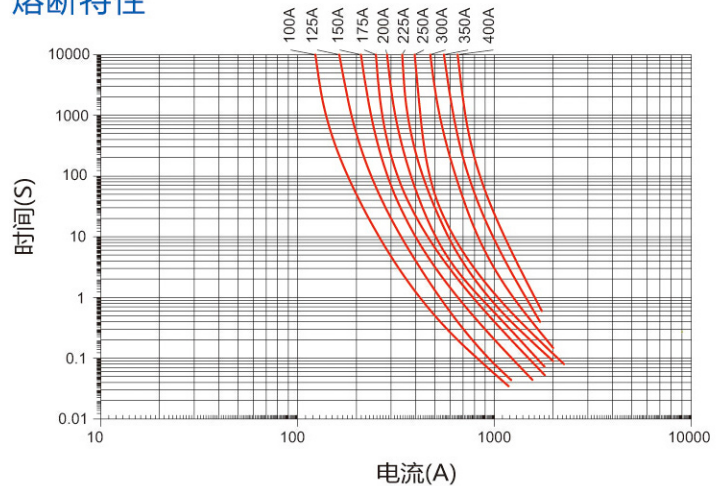


高压
保险
丝

保险丝目录

零部件编号	额定电流 (A)	外壳颜色
J4 100	100 A	黄色
J4 125	125 A	绿色
J4 150	150 A	红色
J4 175	175 A	白色
J4 200	200 A	蓝色
J4 225	225 A	黑色
J4 250	250 A	粉红
J4 300	300 A	灰色
J4 350	350 A	深绿
J4 400	400 A	紫色

熔断特性



J4S30 RoHS

高压熔断器

根据使用状况，保险丝特性可能改变



额定电压: 小于直流500V

致断容量: 16KA@500V DC

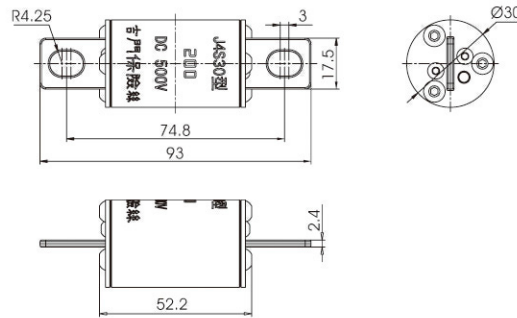
使用温度: -40°C ~ +125°C

材 质: 1.铜合金 2.陶瓷

◎适配HVL20S模块保险丝座

熔断特性

额定 电流 %	熔断时间	
	最小	最大
110%	4hrs.	---
200%	5 s	100 s
350%	0.5 s	15 s
500%	---	1 s



保险丝目录

零部件编号	额定电流 (A)
J4S30 150	150 A
J4S30 175	175 A
J4S30 200	200 A
J4S30 225	225 A
J4S30 250	250 A
J4S30 300	300 A

J4S38 RoHS

高压熔断器

根据使用状况，保险丝特性可能改变



额定电压: 小于直流500V

致断容量: 16KA@500V DC

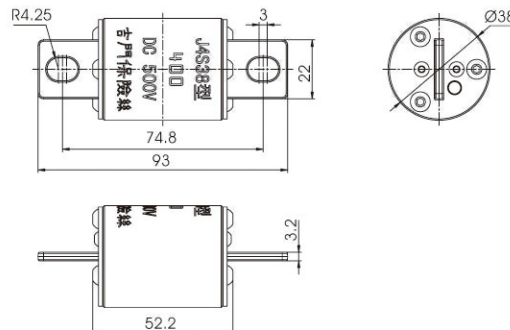
使用温度: -40°C ~ +125°C

材 质: 1.铜合金 2.陶瓷

◎适配HVL20S模块保险丝座

熔断特性

额定 电流 %	熔断时间	
	最小	最大
110%	4hrs.	---
200%	5 s	100 s
350%	0.5 s	15 s
500%	---	1 s



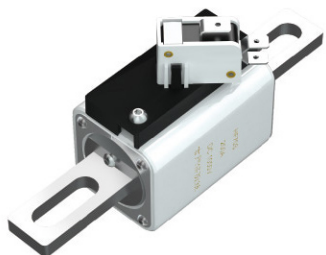
保险丝目录

零部件编号	额定电流 (A)
J4S38 200	200 A
J4S38 225	225 A
J4S38 250	250 A
J4S38 275	275 A
J4S38 300	300 A
J4S38 350	350 A
J4S38 400	400 A
J4S38 450	450 A
J4S38 500	500 A
J4S38 600	600 A

HF70S RoHS

高压熔断器

根据使用状况，保险丝特性可能改变



额定电压：小于直流1000V或交流1300V

致断容量：150KA@1000V DC或100KA@1300V AC

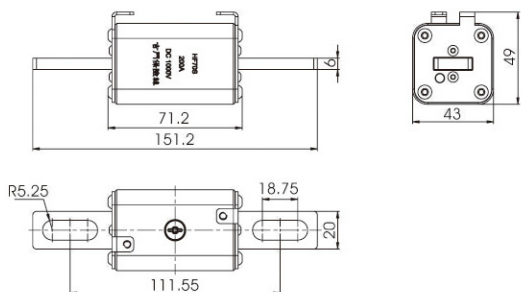
使用温度：-55℃~ +125℃

材 质：1.铜合金 2.陶瓷

执行标准：IEC6029-4

◎根据需求可选配微动开关配置

◎适配HVL35S模块保险丝座



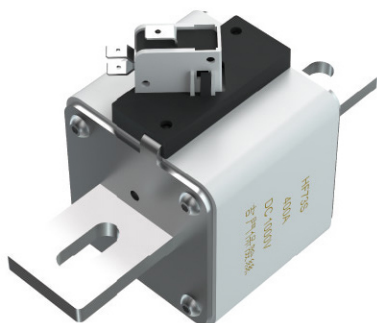
熔断特性

额定 电流 (A)	弧前时间的门限值 (A)			
	I _{min} (10s)	I _{max} (5s)	I _{min} (0.1s)	I _{max} (0.1s)
50 A	125	250	350	610
63 A	160	320	450	820
80 A	210	425	610	1100
100 A	290	580	820	1450
125 A	355	715	1100	1910
160 A	460	950	1450	2590
200 A	610	1250	1910	3420
250 A	750	1620	2590	4500
310 A	1050	2200	3420	6000

HF73S RoHS

高压熔断器

根据使用状况，保险丝特性可能改变



额定电压：小于直流1000V或交流1300V

致断容量：150KA@1000V DC或100KA@1300V AC

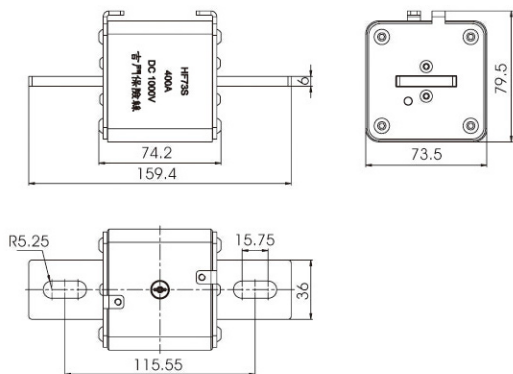
使用温度：-55℃~ +125℃

材 质：1.铜合金 2.陶瓷

执行标准：IEC6029-4

◎根据需求可选配微动开关配置

◎适配HVL35S模块保险丝座



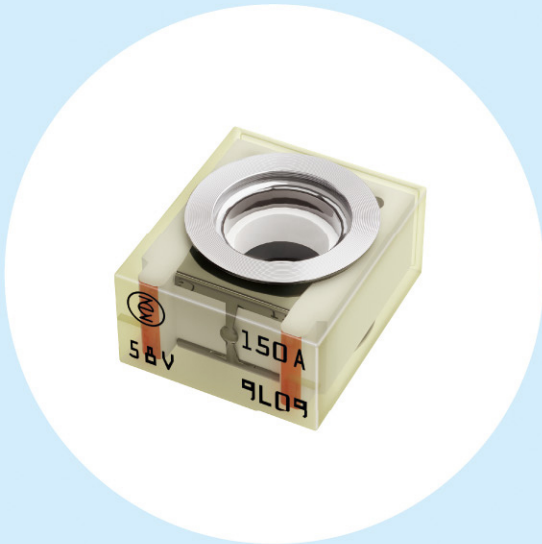
熔断特性

额定 电流 (A)	弧前时间的门限值 (A)			
	I _{min} (10s)	I _{max} (5s)	I _{min} (0.1s)	I _{max} (0.1s)
315 A	1050	2200	3420	6000
400 A	1420	2840	4500	8060
500 A	1780	3800	6000	10600
600 A	2200	5100	8060	14140

SBT RoHS

慢熔保險絲

根據使用狀況，保險絲特性可能改變



額定電壓: 小於直流58V

致斷容量: 2,000A@58V DC

使用溫度: -40°C ~ +125°C

材 質: 1.銅合金

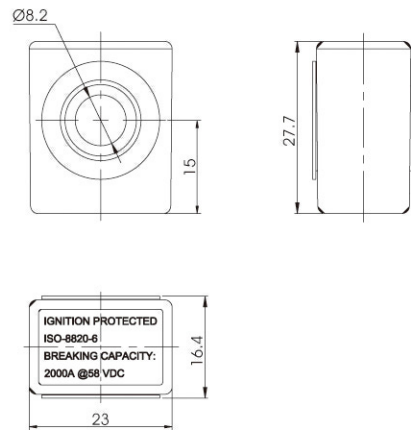
2.陶瓷

3.塑膠

執行標準: ISO 8820-6

熔斷特性

額定電流 %	熔斷時間	
	最小	最大
100%	100 hrs.	---
135%	5 s	1800 s
150%	1 s	600 s
200%	0.2 s	60 s
350%	0.03 s	1 s
600%	0.01 s	0.2 s

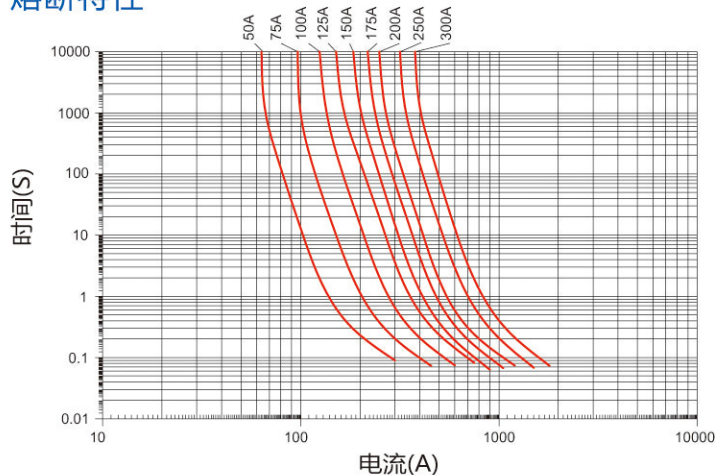


單極保險絲

保險絲目錄

零部件編號	額定電流 (A)	外殼顏色
SBT 50	50 A	紅色
SBT 75	75 A	棕色
SBT 100	100 A	黃色
SBT 125	125 A	綠色
SBT 150	150 A	橙色
SBT 175	175 A	白色
SBT 200	200 A	藍色
SBT 250	250 A	粉紅
SBT 300	300 A	灰色

熔斷特性



SBM

RoHS

慢熔保险丝

根据使用状况，保险丝特性可能改变



额定电压: 小于直流58V

致断容量: 2,000A@58V DC

使用温度: -40°C ~ +125°C

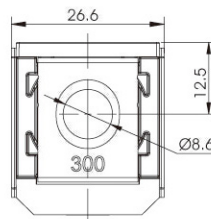
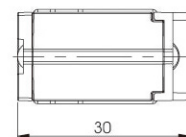
材 质: 1.铜合金

2.陶瓷

3.塑胶

熔断特性

额定 电流 %	熔断时间					
	40A ~ 250A		300A ~ 500A		600A	
	最小	最大	最小	最大	最小	最大
75%	---	---	4 hrs.	---	4 hrs.	---
100%	4 hrs.	---	---	---	---	---
135%	120 s	1800 s	---	---	---	---
200%	1 s	15 s	1 s	15 s	1 s	40 s
350%	0.3 s	5 s	0.5 s	5 s	0.5 s	5 s
500%	---	---	---	---	0.1 s	1 s
600%	0.1 s	1 s	0.1 s	1 s	---	---

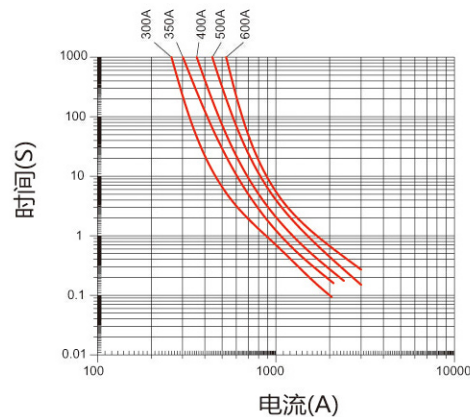
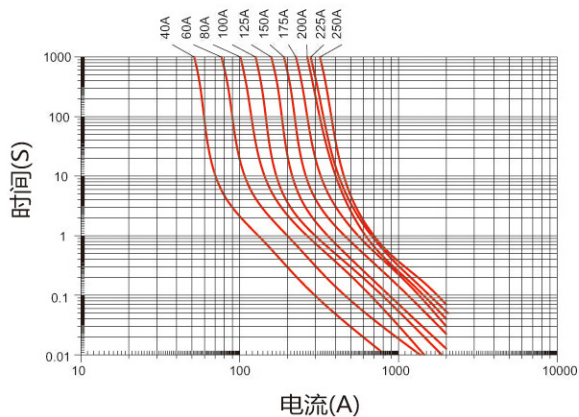


单极
保险丝

保险丝目录

零部件编号	额定电流 (A)
SBM 40	40 A
SBM 60	60 A
SBM 80	80 A
SBM 100	100 A
SBM 125	125 A
SBM 150	150 A
SBM 175	175 A
SBM 200	200 A
SBM 225	225 A
SBM 250	250 A
SBM 300	300 A
SBM 350	350 A
SBM 400	400 A
SBM 500	500 A
SBM 600	600 A

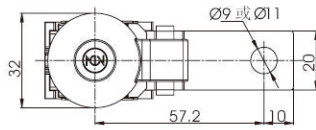
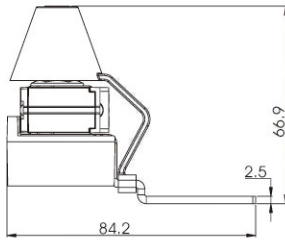
熔断特性



SBM-B RoHS

材 质: 1. 塑胶 2. 铜合金

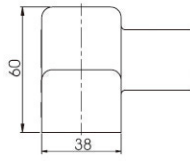
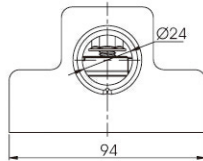
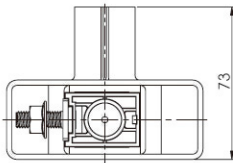
保险丝推荐使用范围: SBM 40A~600A



SBM-D RoHS

材 质: 1. 塑胶 2. 铜合金

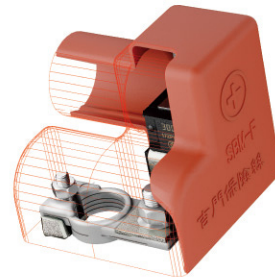
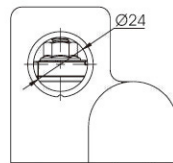
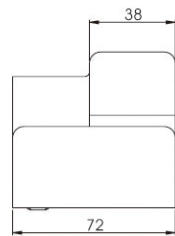
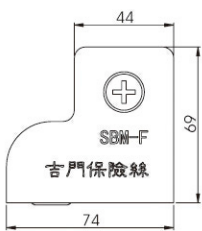
保险丝推荐使用范围: SBM 40A~600A



SBM-F RoHS

材 质: 1. 塑胶 2. 铜合金

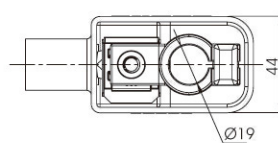
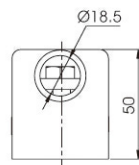
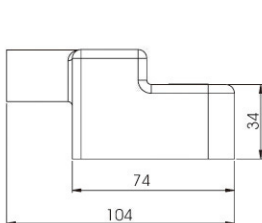
保险丝推荐使用范围: SBM 40A~600A



SBM-T RoHS

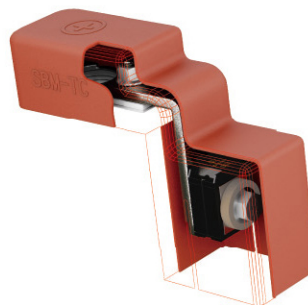
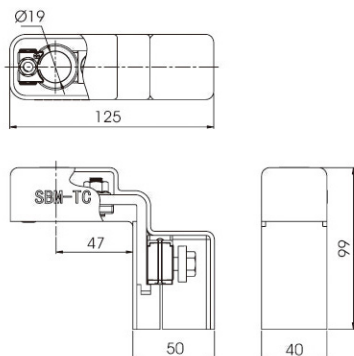
材 质: 1. 塑胶 2. 铜合金

保险丝推荐使用范围: SBM 40A~600A



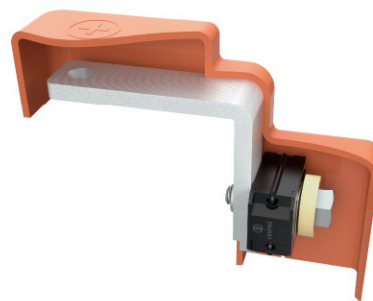
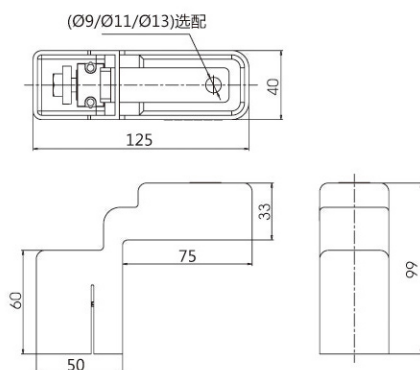
SBM-TC RoHS

材 质: 1. 塑胶
2. 铜合金
保险丝推荐使用范围:
SBM 40A~600A



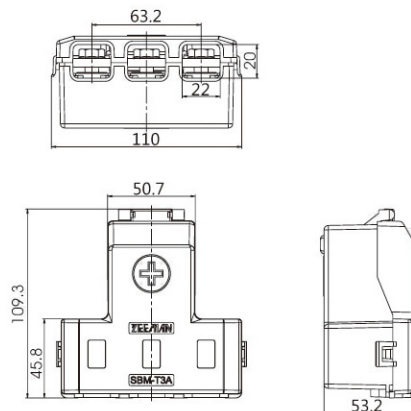
SBM-TC-L RoHS

材 质: 1. 塑胶
2. 铜合金
保险丝推荐使用范围:
SBM 40A~600A



SBM-T3A RoHS

材 质: 1. 塑胶
2. 铜合金
保险丝推荐使用范围:
SBM 40A~600A



ANS-H保險絲座

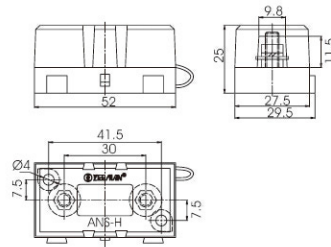
材 质: 塑胶

保險絲推荐使用范围:

ANF、ANG、ANS-S、ANS 30A-80A

◎保險絲可根据客户所需选配与否

◎保險絲座具有延伸并连组合只数功能

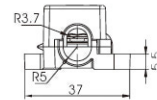
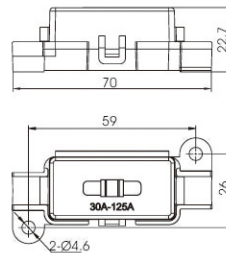


ANS-H12保險絲座

材 质: 1. 塑胶

2. 钢

保險絲推荐使用范围:ANS-S 30A-125A

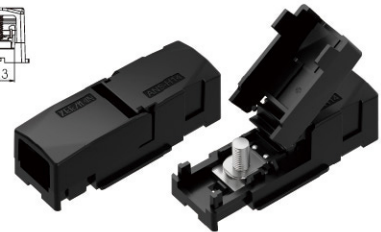
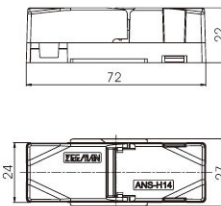


ANS-H14保險絲座

材 质: 1. 塑胶

2. 钢

保險絲推荐使用范围:ANS-S 30A-125A



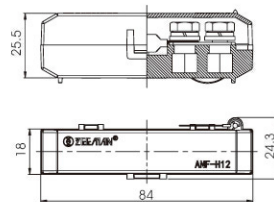
ANF-H12保險絲座

材 质: 塑胶

保險絲推荐使用范围:

ANF、ANG、ANS-S、ANS

◎保險絲可根据客户所需选配与否



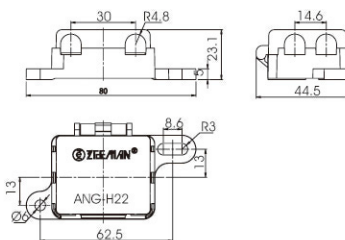
ANG-H22保險絲座

材 质: 塑胶

保險絲推荐使用范围:

ANF、ANG、ANS-S、ANS

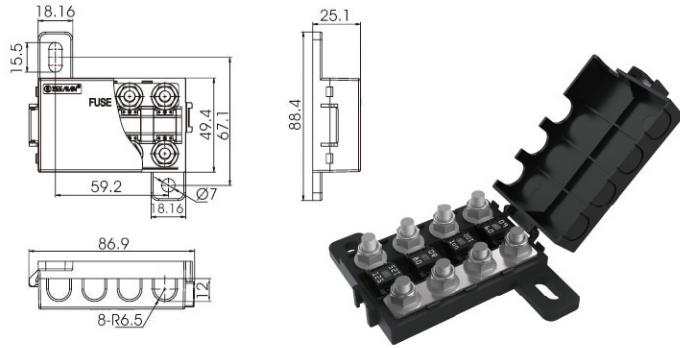
◎保險絲可根据客户所需选配与否



ANS-H4C 保险丝座

材 质: 1. 塑胶
2. 铜合金
3. 钢

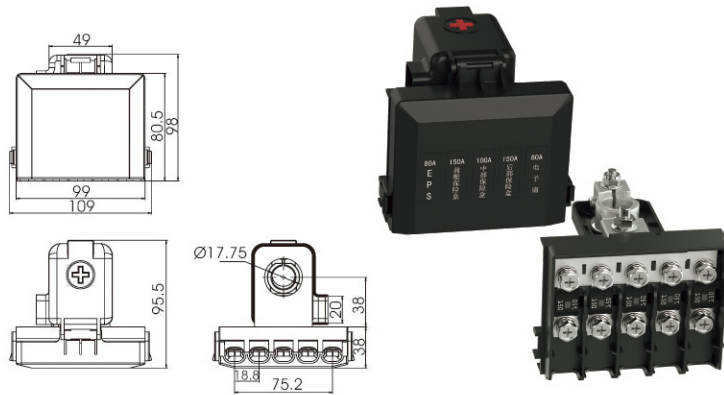
保险丝推荐使用范围:
ANS-S 30A ~ 200A



ANS-H5B 电器盒

材 质: 1. 塑胶
2. 铜合金
3. 钢

保险丝推荐使用范围:
ANS-S 30A ~ 200A

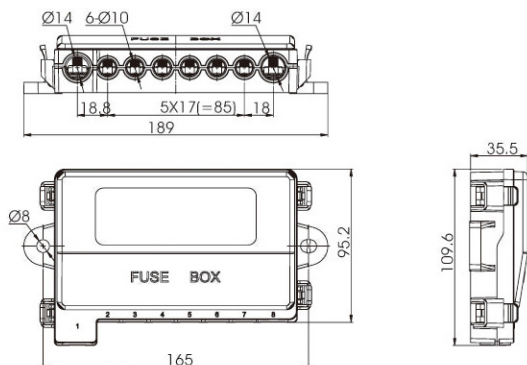


ZC-1M7S 保险丝盒

材 质: 塑胶

保险丝推荐使用范围: ANM、ANMH、
ANS-S、ANS

- ◎ 保险丝可根据客户所需选配与否
- ◎ ANM/ANMH 保险丝只可配装 1 个
- ◎ ANS/ANS-S 保险丝可选择多路并联





ANS-H10A 保險絲盒

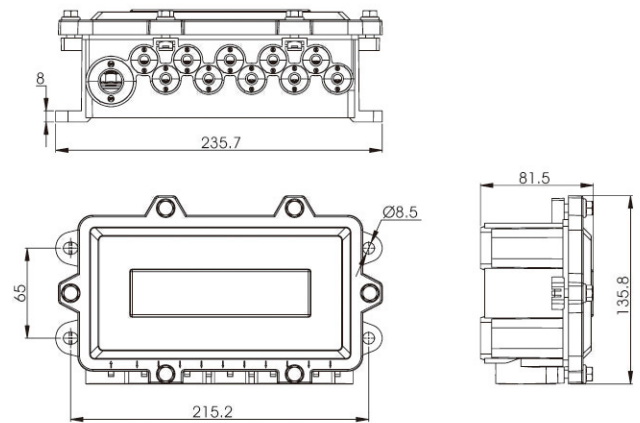
材 質: 塑膠、橡膠

保險絲推荐使用範圍: ANS-S

◎進線截面積: $\leq 90\text{mm}^2$

出線截面積: $\leq 25\text{mm}^2$

◎保險絲可根據客戶所需選配與否

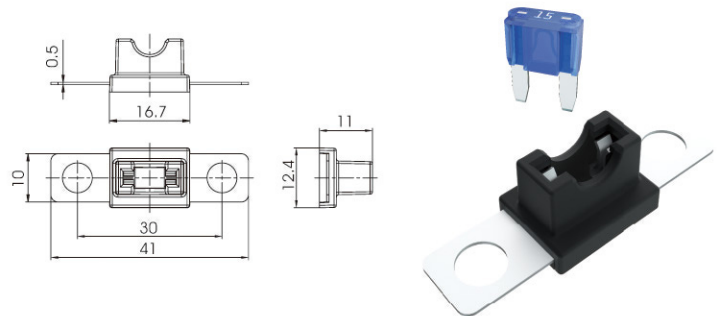


ZC-015 保險絲座

材 質: 1. 塑膠

2. 銅合金

保險絲推荐使用範圍: 片式ATN 2A ~ 30A



ANM-G 保險絲座

材 質: 1. 塑膠

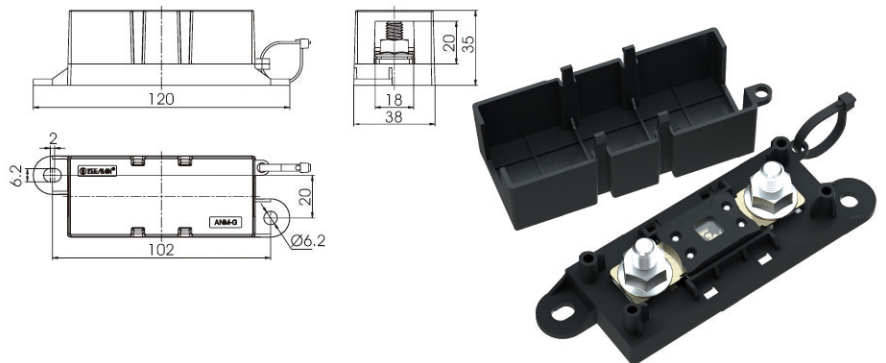
2. 鋼

保險絲推荐使用範圍:

ANM 40A ~ 500A、

ANM70V 40A ~ 500A、

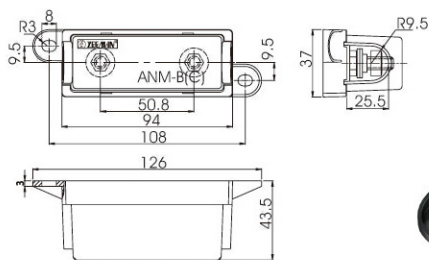
ANMH 40A ~ 500A



ANM-B保险丝座

材 质: 塑胶

保险丝推荐使用范围: ANM、ANMH

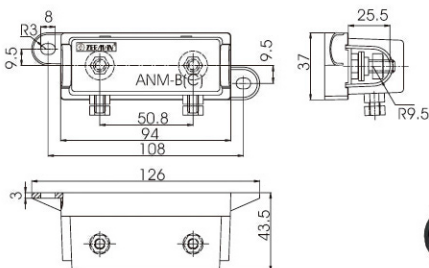


ANM-C保险丝座

材 质: 塑胶

保险丝推荐使用范围: ANM、ANMH

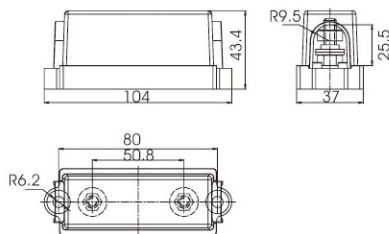
◎可配带一个备用保险丝



ANM-E保险丝座

材 质: 塑胶

保险丝推荐使用范围: ANM、ANMH

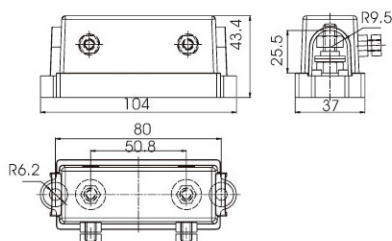


ANM-F保险丝座

材 质: 塑胶

保险丝推荐使用范围: ANM、ANMH

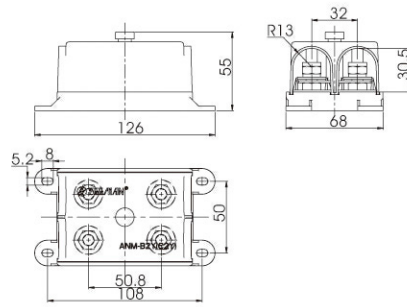
◎可配带一个备用保险丝



ANM-B2Y保險絲座

材 質: 塑膠

保險絲推荐使用範圍: ANM、ANMH

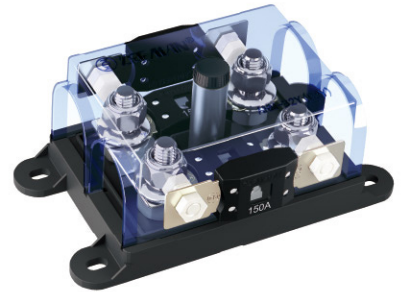
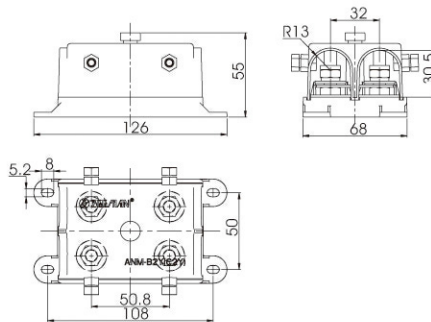


ANM-C2Y保險絲座

材 質: 塑膠

保險絲推荐使用範圍: ANM、ANMH

◎可配帶2個備用保險絲



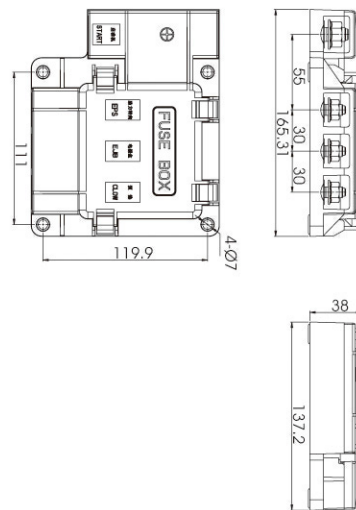
ANMH-H3保險絲座

材 質: 塑膠

使用環境: -40°C ~ +85°C

防水防塵等級: IP69, IP69K

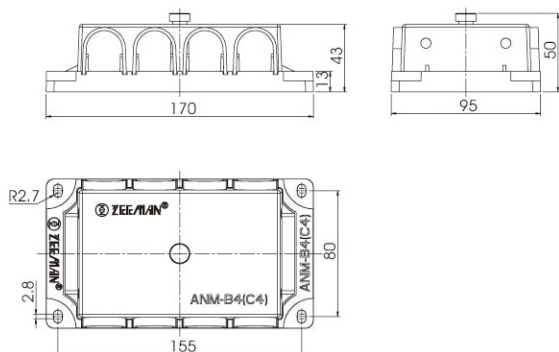
保險絲推荐使用範圍: ANM、ANMH



ANM-B4保险丝座

材 质: 塑胶

保险丝推荐使用范围: ANM、ANMH

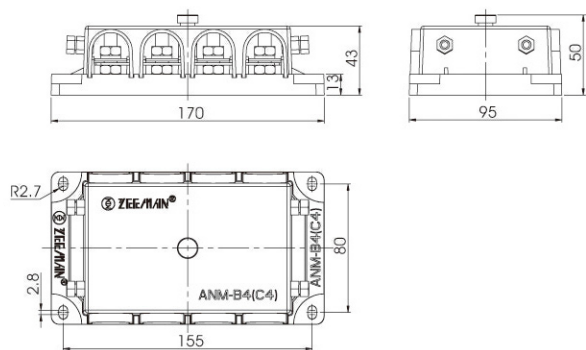


ANM-C4保险丝座

材 质: 塑胶

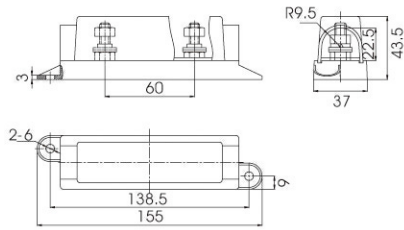
保险丝推荐使用范围: ANM、ANMH

◎可配带2个备用保险丝



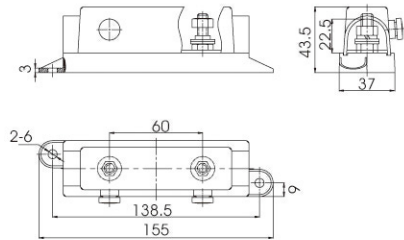
BANL-B 保險絲座

材 质: 塑膠
保險絲推荐使用范围: ANL



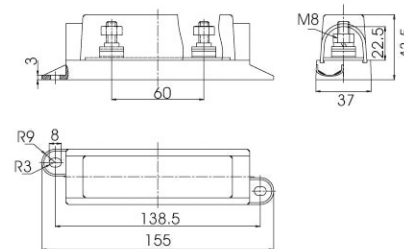
BANL-C 保險絲座

材 质: 塑膠
保險絲推荐使用范围: ANL
◎可配带1个备用保險絲



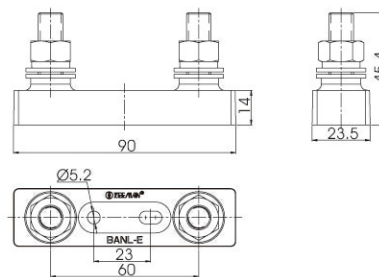
BANL-F 保險絲座

材 质: 塑膠
保險絲推荐使用范围: ANL



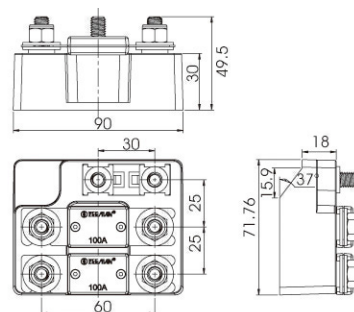
BANL-E 保險絲座

材 质: 塑膠
保險絲推荐使用范围: ANL
緊固件可选: M8或M10



BANL-E2 保險絲座

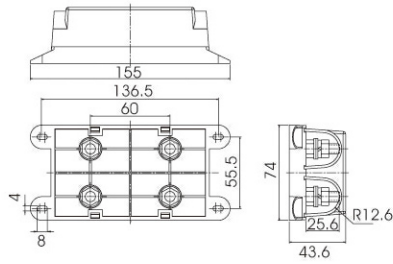
材 质: 塑膠
保險絲推荐使用范围: ANL



BANL-B2保险丝座

材 质: 塑胶

保险丝推荐使用范围: ANL

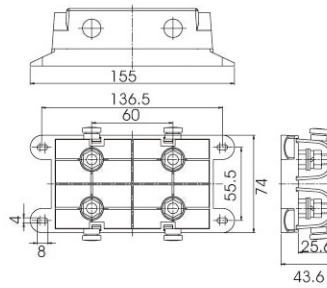


BANL-C2保险丝座

材 质: 塑胶

保险丝推荐使用范围: ANL

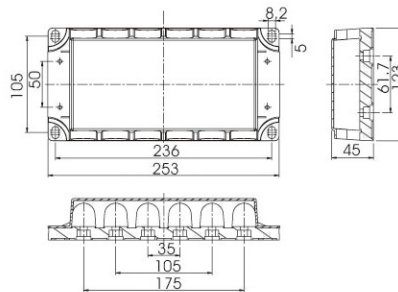
◎可配带2个备用保险丝



BANL-B6保险丝座

材 质: 塑胶

保险丝推荐使用范围: ANL

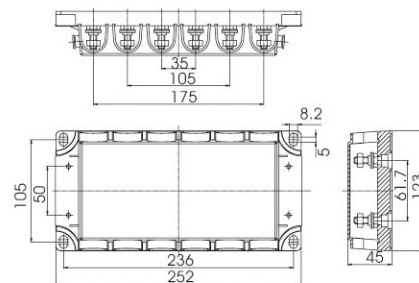


BANL-C6保险丝座

材 质: 塑胶

保险丝推荐使用范围: ANL

◎可配带2个备用保险丝



ZC-712防水保险丝座

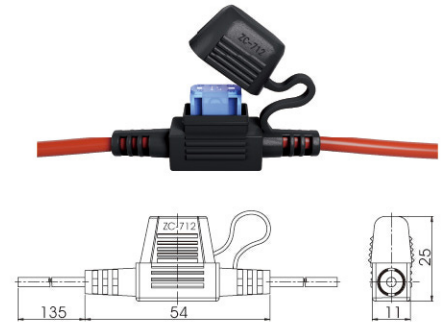
材 质: 塑胶

保险丝推荐使用范围: 片式ATN 2A~30A

◎电线颜色、型号可根据客户需要另行选配

◎保险丝可根据客户所需选配与否

品名	UL1015 电线标准配用	
	规格	线色
ZC-712A	#12	红色
ZC-712B	#14	
ZC-712C	#16	
ZC-712D	#18	



ZC-7112防水保险丝座

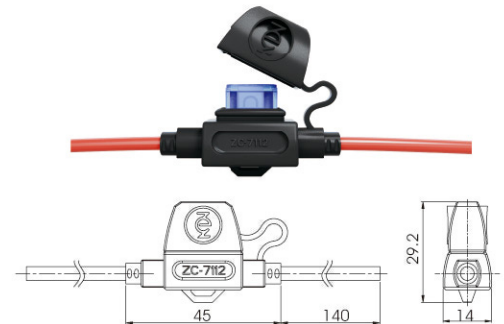
材 质: 塑胶

保险丝推荐使用范围: 片式ATN 2A~30A、ATN-R、ATN-D、ATN-DD

◎电线颜色、型号可根据客户需要另行选配

◎保险丝可根据客户所需选配与否

品名	UL1015 电线标准配用	
	规格	线色
ZC-7112A	#12	红色
ZC-7112B	#14	
ZC-7112C	#16	



ZC-812防水保险丝座

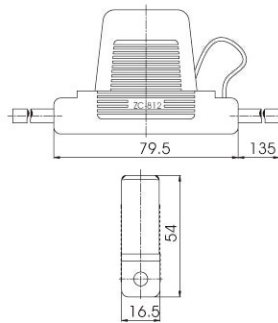
材 质: 塑胶

保险丝推荐使用范围: 片式ATM 20A~80A

电线标准配用: UL1015 #8红色

◎电线可根据客户需要选用UL1015电线#10

◎保险丝可根据客户所需选配与否



ZC-8012防水保险丝座

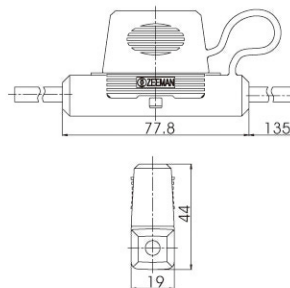
材 质: 塑胶

保险丝推荐使用范围: 片式ATM 20A~80A

电线标准配用: UL1015 #8红色

◎电线可根据客户需要选用UL1015电线#10

◎保险丝可根据客户所需选配与否



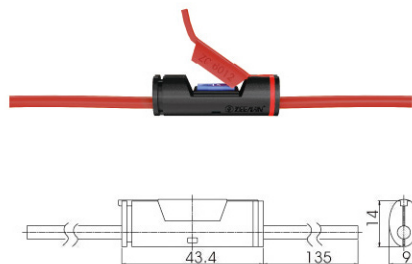
ZC-6012防水保险丝座

材 质: 塑胶

保险丝推荐使用范围: 片式ATT 2A~30A

- ⊙电线颜色、型号可根据客户需要另行选配
- ⊙保险丝可根据客户所需选配与否

品名	UL1015 电线标准配用	
	规格	线色
ZC-6012A	#12	红色
ZC-6012B	#14	
ZC-6012C	#16	
ZC-6012D	#18	



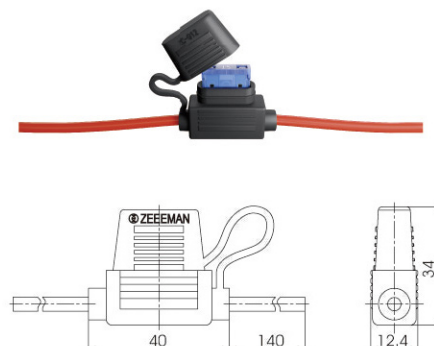
ZC-912防水保险丝座

材 质: 塑胶

保险丝推荐使用范围: 片式ATS 1A~30A

- ⊙电线颜色、型号可根据客户需要另行选配
- ⊙保险丝可根据客户所需选配与否

品名	UL1015 电线标准配用	
	规格	线色
ZC-912A	#12	红色
ZC-912B	#14	
ZC-912C	#16	
ZC-912D	#18	



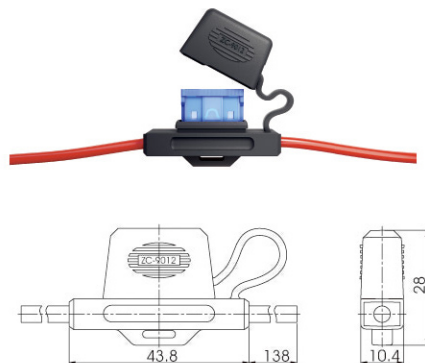
ZC-9012防水保险丝座

材 质: 塑胶

保险丝推荐使用范围: 片式ATS 1A~30A

- ⊙电线颜色、型号可根据客户需要另行选配
- ⊙保险丝可根据客户所需选配与否

品名	UL1015 电线标准配用	
	规格	线色
ZC-9012A	#12	红色
ZC-9012B	#14	
ZC-9012C	#16	
ZC-9012D	#18	



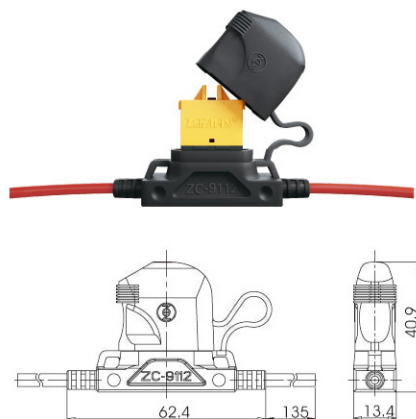
ZC-9112防水保险丝座

材 质: 塑胶

保险丝推荐使用范围: 片式ATS 1A~40A,CBK

- ⊙电线颜色、型号可根据客户需要另行选配
- ⊙保险丝可根据客户所需选配与否

品名	UL1015 电线标准配用	
	规格	线色
ZC-9112A	#12	红色
ZC-9112B	#14	
ZC-9112C	#16	
ZC-9112D	#18	

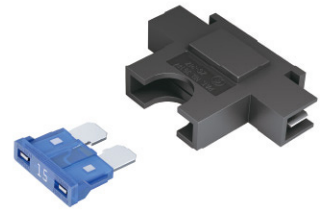
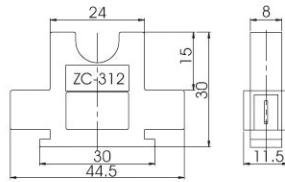


ZC-312 保险丝座

材 质: 塑胶

保险丝推荐使用范围: 片式ATS 1A~30A

◎保险丝可根据客户所需选配与否

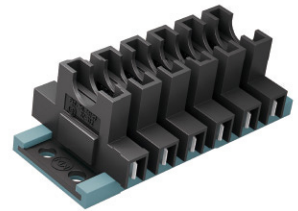
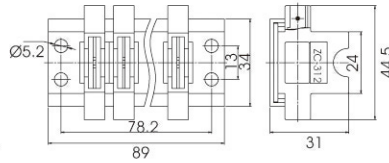


ZC-312-6P 保险丝座

材 质: 塑胶

保险丝推荐使用范围: 片式ATS 1A~20A

◎可配合专用轨道,以并连方式决定组合只数,
如: ZC-312-3P、ZC-312-4P、ZC-312-5P...

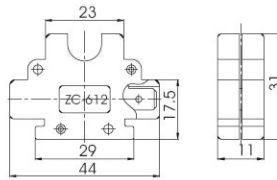


ZC-612 保险丝座

材 质: 塑胶

保险丝推荐使用范围: 片式ATS 1A~30A

◎保险丝可根据客户所需选配与否

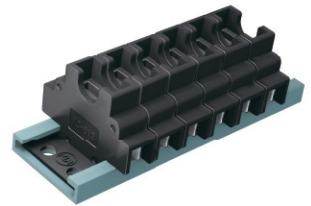
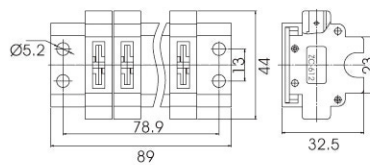


ZC-612-6P 保险丝座

材 质: 塑胶

保险丝推荐使用范围: 片式ATS 1A~30A

◎可配合专用轨道,以并连方式决定组合只数,
如: ZC-612-3P、ZC-612-4P、ZC-612-5P...



ZC-512 保险丝座

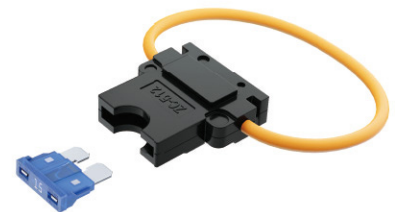
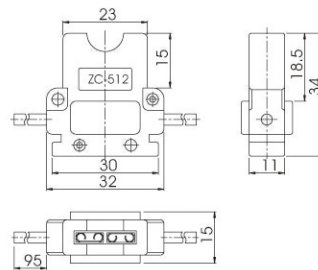
材 质: 塑胶

保险丝推荐使用范围: 片式ATS 1A~30A

◎电线颜色、型号可根据客户需要另行选配

◎保险丝可根据客户所需选配与否

品名	UL1015 电线标准配用	
	规格	线色
ZC-512A	#12	黄色
ZC-512B	#14	黑色
ZC-512C	#16	红色
ZC-512D	#18	红色



ZC-512A-3P 保险丝座

材 质: 塑胶

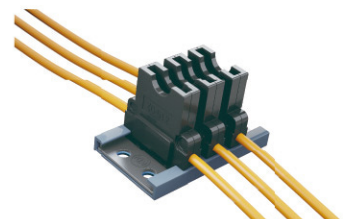
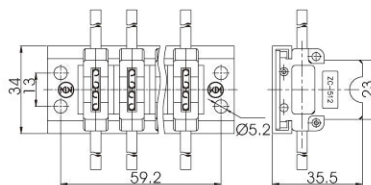
保险丝推荐使用范围: 片式ATS 1A~30A

电线标准配用: 黄色#12, 两端各10cm

◎电线可根据客户需要另行选配

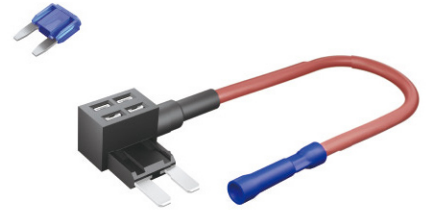
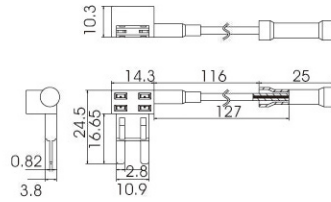
◎可配合专用轨道,以并连方式决定组合只数,

如: ZC-512A-3P、ZC-512A-4P、ZC-512A-5P...



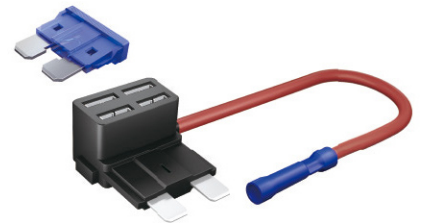
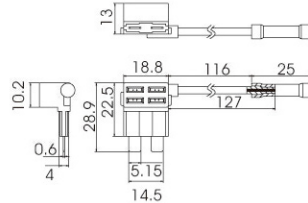
ZC-001C保险丝座

材 质: 塑胶
 保险丝推荐使用范围: 片式ATN 2A~15A
 电线标准配用: UL1015 #16 红色
 ◎保险丝可根据客户所需选配与否



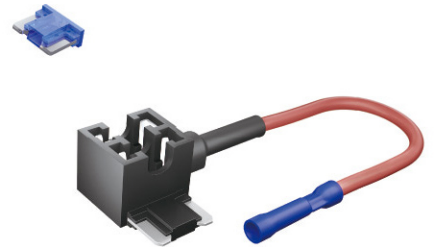
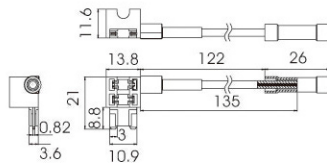
ZC-002C保险丝座

材 质: 塑胶
 保险丝推荐使用范围: 片式ATS 2A~15A
 电线标准配用: UL1015 #16 红色
 ◎保险丝可根据客户所需选配与否



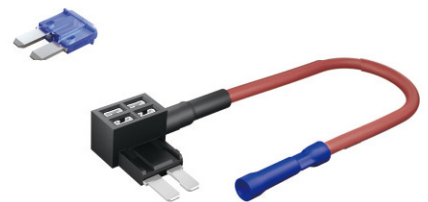
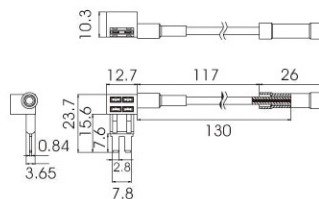
ZC-003C保险丝座

材 质: 塑胶
 保险丝推荐使用范围: 片式ATT 2A~15A
 电线标准配用: UL1015 #16 红色
 ◎保险丝可根据客户所需选配与否



ZC-004C保险丝座

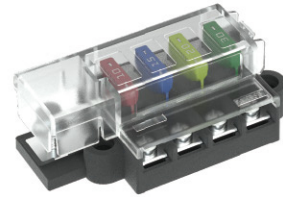
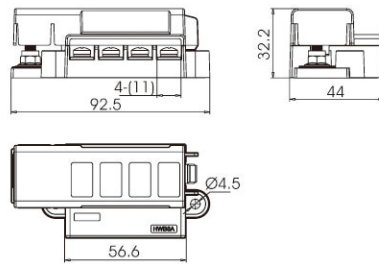
材 质: 塑胶
 保险丝推荐使用范围: 片式ATA 2A~15A
 电线标准配用: UL1015 #16 红色
 ◎保险丝可根据客户所需选配与否



HWB8A 保險絲盒

材 質: 1. 塑膠
2. 銅合金
3. 鋼

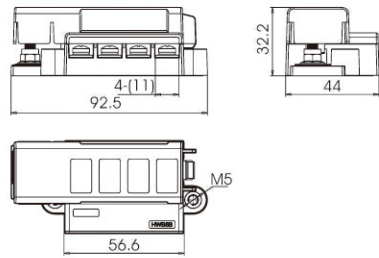
保險絲推荐使用範圍:
片式ATS 1A-40A



HWB8B 保險絲盒

材 質: 1. 塑膠
2. 銅合金
3. 鋼

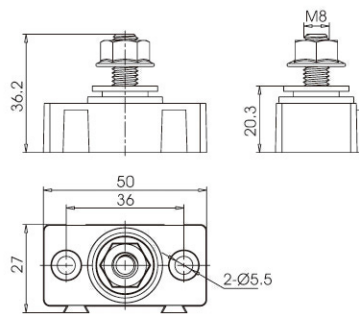
保險絲推荐使用範圍:
片式ATS 1A-40A



ZC-016 接線柱

材 質: 1. 塑膠
2. 鋼

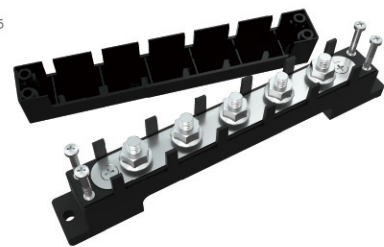
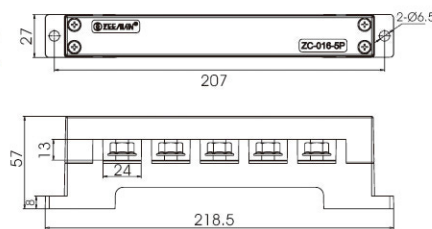
◎ 用於電路接地或提供電源節點
◎ 拼接使用時可選配平墊或匯流片



ZC-016-5P 接線柱

材 質: 1. 塑膠
2. 鋼

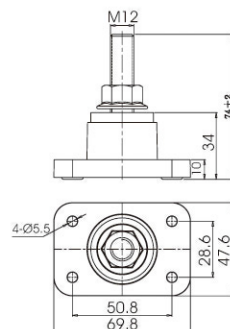
◎ 用於電路接地或提供電源節點



ZC-017 接線柱

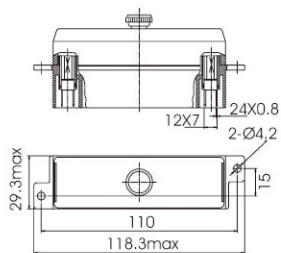
材 質: 1. 塑膠
2. 鋼

◎ 用於電路接地或提供電源節點



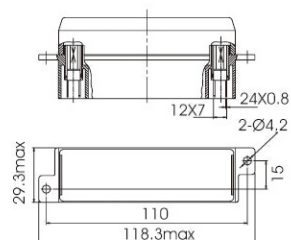
HG-4735-S6B 六档片状保险丝座

材 质: 塑胶
保险丝推荐使用范围: 片式ATS 1A~30A
◎保险丝可根据客户所需选配与否



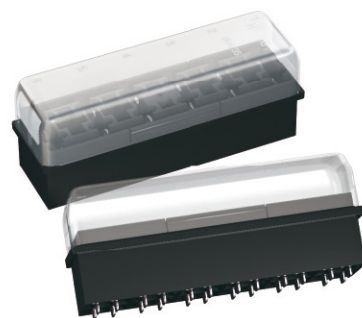
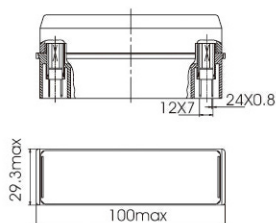
HG-4735-S6C 六档片状保险丝座

材 质: 塑胶
保险丝推荐使用范围: 片式ATS 1A~30A
◎保险丝可根据客户所需选配与否



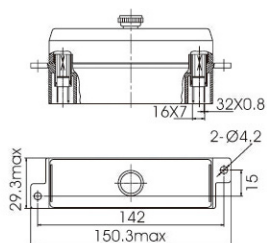
HG-4735-S6D 六档片状保险丝座

材 质: 塑胶
保险丝推荐使用范围: 片式ATS 1A~30A
◎使用于PCB板
◎保险丝可根据客户所需选配与否



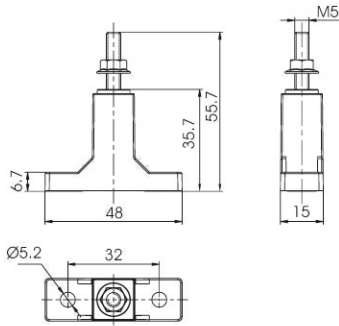
HG-4735-S8C 八档片状保险丝座

材 质: 塑胶
保险丝推荐使用范围: 片式ATS 1A~30A
◎保险丝可根据客户所需选配与否



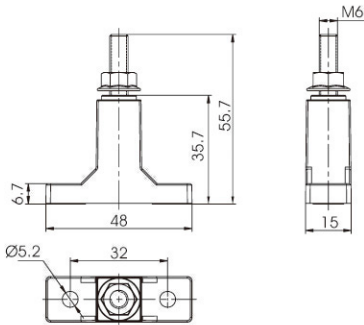
HVL15T 模块保险丝盒

材 质: 1.塑胶 2.钢
 ◎单独使用作为接线柱
 ◎成对使用作为保险丝固定座



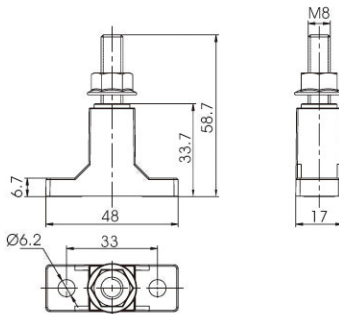
HVL15S 模块保险丝盒

材 质: 1.塑胶 2.钢
 ◎单独使用作为接线柱
 ◎成对使用作为保险丝固定座



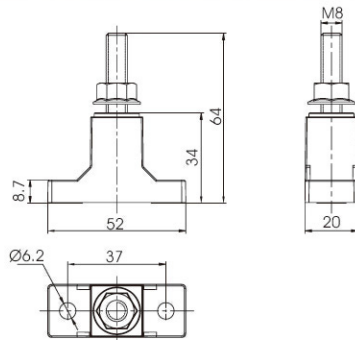
HVL17S 模块保险丝盒

材 质: 1.塑胶 2.钢
 ◎单独使用作为接线柱
 ◎成对使用作为保险丝固定座



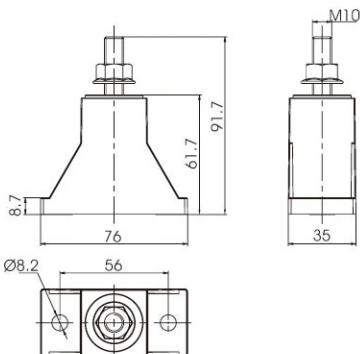
HVL20S 模块保险丝盒

材 质: 1.塑胶 2.钢
 ◎单独使用作为接线柱
 ◎成对使用作为保险丝固定座



HVL35S 模块保险丝盒

材 质: 1.塑胶 2.钢
 ◎单独使用作为接线柱
 ◎成对使用作为保险丝固定座



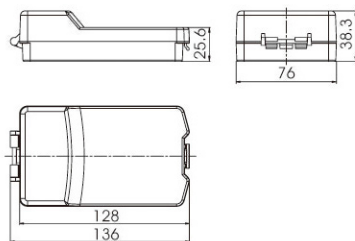
3711备用保险丝盒

材 质: 塑胶

◎最多可携带:

大插片ATM保险丝4个,
中插片ATS保险丝44个,
ANM保险丝1个

◎保险丝选配数量和规格可根据客户需求



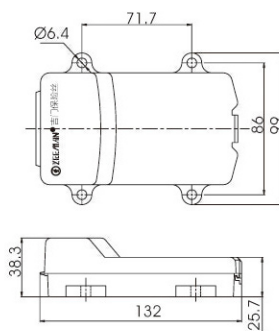
59236备用保险丝盒

材 质: 塑胶

◎最多可携带:

大插片ATM保险丝5个,
中插片ATS保险丝40个

◎保险丝选配数量和规格可根据客户需求



ATS包装号 617010

10只/PS透明盒
100只/彩盒
5,000只/箱



ATS包装号 630050

50只/PS透明盒
10,000只/箱



ATS包装号 620100

100只/PP透明盒
10,000只/箱



ATS包装号 661010

10只/透明卡
25卡/中盒
500卡/箱



ATN包装号
920100

100只/PP透明盒
10,000只/箱



ATN包装号
930100

100只/PS透明盒
20,000只/箱



ATN包装号
961010

10只/透明卡
25卡/中盒
500卡/箱



ATT包装号
420100

100只/PP透明盒
10,000只/箱



ATT包装号
430100

100只/PS透明盒
20,000只/箱



ATT包装号
461010

10只/透明卡
25卡/中盒
500卡/箱



ATM包装号
530010

10只/PS透明盒
2,000只/箱



方型保险丝
包装号
320005

5只/PP透明盒
500只/箱





台北公司:

TAIPEI OFFICE:

ZEEMAN INDUSTRY CO.

Tel: +886-2-26942222

Fax: +886-2-26946411

e-mail: sales@zeeman.com.tw

厦门厂:

吉门保险丝制造(厦门)有限公司

地址: 福建省厦门市海沧区山边中路89号

邮编: 361027

电话: +86-592-631-5555 +86-592-619-7168

传真: +86-592-619-7161 +86-592-574-8436

e-mail: sales@zeeman.cn

南京厂:

苏澳电子(南京)有限公司

地址: 江苏省南京市江宁区汤山街道黄栗墅吉门路1号

邮编: 211133

电话: +86-25-8410-8888

传真: +86-25-8410-8885

e-mail: sales-nj@zeeman.cn



ZEEMAN INDUSTRY CO.
ALL COPYRIGHTS RESERVED



© ZEEMAN 吉门保险丝